

Gerät

GALVANIKGLEICHSTROMQUELLE

Typ

POWER STATION pe4606 (3~)

Ausgangsleistung

1200 – 3000 Watt**plating electronic**

Ausgangsstrom:

60 – 250A

4V / 6V / 8V / 10V / 12V / 15V / 18V / 20V / 24V / 30V

Einsatzgebiete:

Laboranlagen
BandanlagenLeiterplattenanlagen
Handanlagen

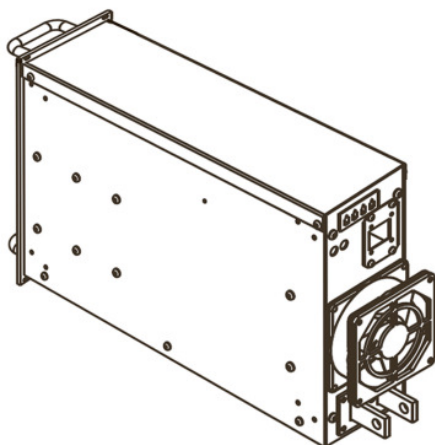
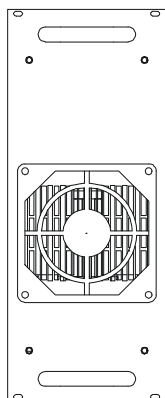
Edelmetallgalvanik

Ansteuerung:

analoge Schnittstelle mit galvanischer Trennung 0...10V
serielles Datentelegram (RS422 Schnittstelle)

Eigenschaften:

Lineare Regelungsgenauigkeit < 1%
Restwelligkeit < 1%
Wirkungsgrad > 85%
Zulässige Umgebungstemperatur 35°C
(40 °C auf Anfrage)
Netzanschluss: Standard 230V/1~ und 400V/3~
+/-10% 50 -60Hz ohne N (andere Spannungen auf Anfrage)
Schutzgrad IP52
DC-Anschluss auf Hochstromschienen
Edelstahl-Gehäuse, optional lackiert RAL7085
Konstante Strom- und konstante Spannungsregelung
Fernkontakt für Stromquelle EIN / AUS
Luftkühlung
Ausgelegt für den Einsatz in der Galvanik durch getrennte
Luftführung im Gerät
Ausgelegt für den Einbau im Schaltschrank
Ventilator Luftleistung max. 180m³/h
Einschaltstrombegrenzung bei 230V/1~
Pulsbetrieb optional (50-60Hz)
Rampenfunktionen auf Anfrage
Einfacher Lüfterwechsel



Werte	Standardgrößen – DC-Ausgang ¹										
	60A	80A	100 A			150A	200A			250A	
DC Ausgang Strom (A)	60A	80A	100	100	100	150A	200	200	200	200	250A
DC Ausg. Spannung (V)	20	20	15	18	20	12	8	10	12	15	12V
Phasenstrom (A)	2,2	2,9	2,8	3,3	3,7	3,3	2,9	3,7	5,0	5,5	5,5
Netzspannung	3 x 400V AC (230V 1~ oder andere auf Anfrage)										
Gewicht	ca. 12 kg										

¹ Andere Größen auf Anfrage

plating electronic GmbH – Marie-Curie-Straße 6 – D-79211 Denzlingen – Tel.: +49(0)7666-9009-0 Fax +49(0)7666-9009-44
Internet: <http://www.plating.de> E-mail: info@plating.de

Gerät

GALVANIKGLEICHSTROMQUELLE

Typ

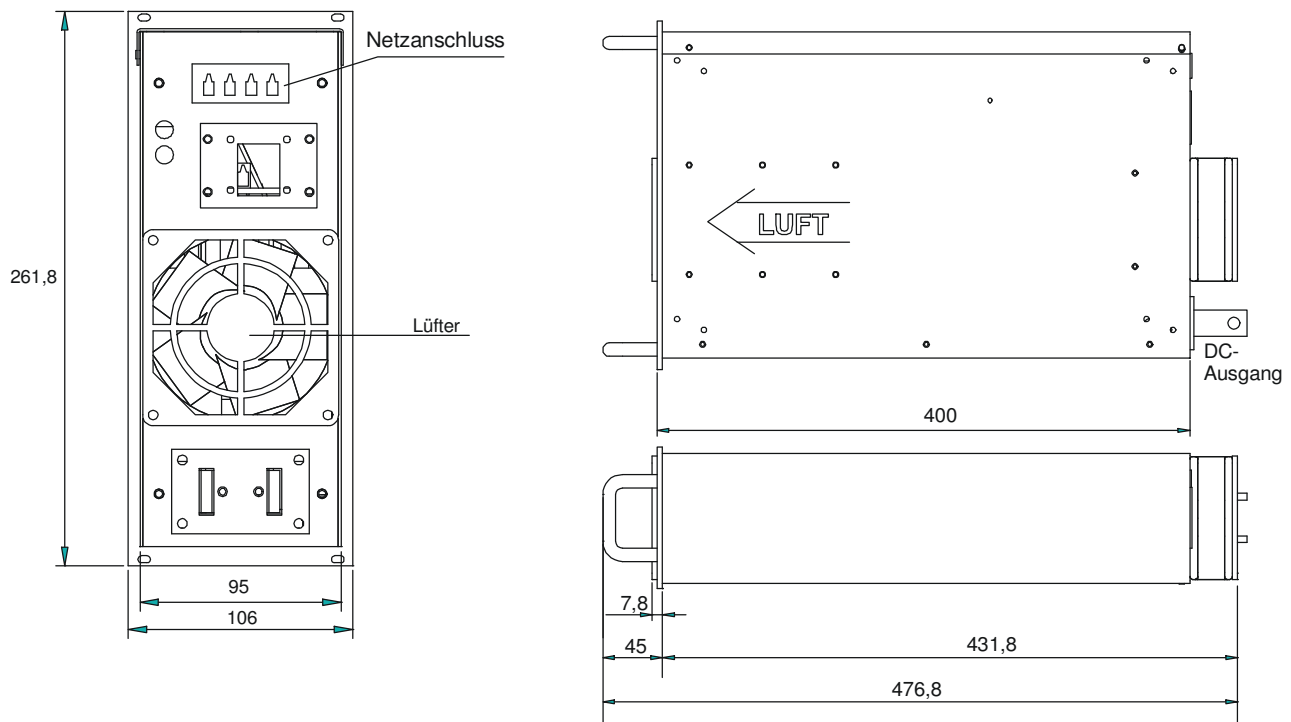
POWER STATION pe4606 (3~)

Ausgangsleistung **1200 – 3000 Watt**



plating electronic

Maße (B x H x T): 106 x 261,8 x 476,8mm



DC Hochstromschienen:

Größe und Position der Hochstromschienen können vom Standard abweichen.



Programmierbare
Bedieneinheit pe280 im
Wandgehäuse mit
großer LCD-Anzeige

Optionen:

- Bedieneinheiten
- Ah-Zähler und Vorwahlzähler in der Bedieneinheit
- Externe Ansteuerung über Trennverstärker
- Bedienung über Steuerkomponenten im Schaltschrank
- Bus Systeme
- Pulsfunktionen
- Rampenfunktionen

Technische Ausführung, Aussehen und Ausstattung: Änderungen vorbehalten!
Für weitere Informationen wenden Sie sich bitte an plating electronic GmbH.

plating electronic GmbH – Marie-Curie-Straße 6 – D-79211 Denzlingen – Tel.: +49(0)7666-9009-0 Fax +49(0)7666-9009-44
Internet: <http://www.plating.de> E-mail: info@plating.de