

Gerät	GALVANIKGLEICHSTROMQUELLE
Typ	POWER STATION pe4304 (3~)
Ausgangsleistung	600 – 6000 Watt

Ausgangsstrom:	150 – 600A	4V / 6V / 8V / 10V / 12V / 15V / 18V / 20V / 24V / 30V
Einsatzgebiete:	Laboranlagen Handanlagen	Leiterplattenanlagen Edelmetallgalvanik



POWER STATION pe4304 mit digitalen Displays, MAN./AUTO Umschaltung und Potentiometern für Strom- und Spannungsregelung

Eigenschaften:

- Regelabweichung <1%
- Restwelligkeit < 1%
- Wirkungsgrad > 85%
- Zulässige Umgebungstemperatur 35°C (40°C auf Anfrage)
- Netzanschluss: 3 x 400V +/- 10% / 50 - 60Hz (andere Spannungen auf Anfrage)
- Eingebauter Shunt mit 60mV bei I_{nenn}
- DC-Anschluss über Kupferschienen
- Gehäuse pulverbeschichtet Farbe RAL 9018, Rahmen RAL 7038
- Konstante Strom- und konstante Spannungsregelung
- Fernkontakt für Stromquelle EIN / AUS
- Ausgelegt für den Einsatz in der Galvanik
- Für Einbau in 19"-System ausgelegt
- Digitale Displays für Strom und Spannung
- Präzise Einstellung der Ausgangswerte über 270°- oder 10-Gang-Potentiometer
- Luftkühlung
- Ventilator Luftleistung max. 360 m³/h
- Einschaltstrombegrenzung



POWER STATION pe4304, Rückansicht,

Werte	Standardgrößen – DC-Ausgang ¹																				
	150A			200A			250A			300A			400A			500A			600A		
DC-Ausgang Strom (A)	150A	200A	300A	150A	200A	300A	150A	200A	300A	150A	200A	300A	150A	200A	300A	150A	200A	300A	150A	200A	300A
DC-Ausgang Spannung (V)	30	24	30	18	20	24	15	18	20	4	6	8	10	12	15	4	6	8	10	4	6
Phasenstrom (A)	8,3	8,8	11,0	8,3	9,2	11,0	8,3	9,9	11,0	2,9	4,4	5,9	7,4	8,8	11,0	3,7	5,5	7,4	9,2	4,4	6,6
Netzspannung	3 x 400V AC (andere Spannungen auf Anfrage)																				
Gewicht	ca. 22 kg																				
Einbauhöhe (Front)	7"																				

¹ Andere Größen auf Anfrage

Gerät **GALVANIKGLEICHSTROMQUELLE**

Typ **POWER STATION pe4304 (3~)**

Ausgangsleistung **600 – 6000 Watt**



X5 Steueranschluss:

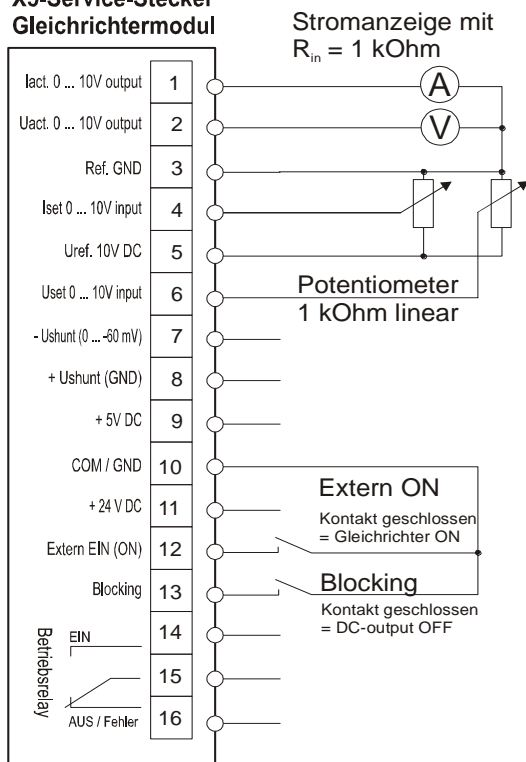


Andere Steckerbelegung ist möglich, entsprechend Ihrer speziellen Anwendung.

Optionen:

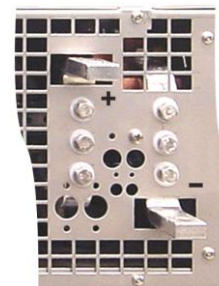
- Externe Ansteuerung über SPS / PC
- Abschaltung über Vorwählzähler oder Timer
- Externe Ansteuerung über Trennverstärker
- Elektronisches Potentiometer
- Separate Umpoleinheit

X5-Service-Stecker Gleichrichtermodul



DC-Ausgangsschienen:

Größe, Position und Ausführung der DC-Ausgangsschienen können vom Standard abweichen.



Netzanschluss:

Anschluss an das Drei-Phasen-Netz, N (Neutral, falls erforderlich)



Abmessungen:

540 x 200 x 560 (B x H x T ohne Griffe)

Aufstellgriff optional

Gewicht: ca. 27kg

Alle Optionen wie Trennverstärker, Konverter, Timer, Ah-Zähler etc. können in externe Bedieneinheiten integriert werden.

Die maximale Ausgangsleistung dieser Baugröße ist auf 6000 Watt begrenzt.

Technische Ausführung, Aussehen und Ausstattung: Änderungen vorbehalten!

Für weitere Informationen wenden Sie sich bitte an plating electronic GmbH.

plating electronic GmbH – Marie-Curie-Straße 6 – D-79211 Denzlingen – Tel.: +49(0)7666-9009-0 Fax +49(0)7666-9009-44
Internet: <http://www.plating.de> E-mail: info@plating.de