

Gerät **Gleichstromquelle, wassergekühlt**

Typ **POWER STATION pe4203 (3~) im 19 Zoll-Gehäuse**

DC-Ausgang **Bis 20.000 Watt**



DC Ausgang Strom: max. 1000A (20V) Spannung: von 6V bis 1000V

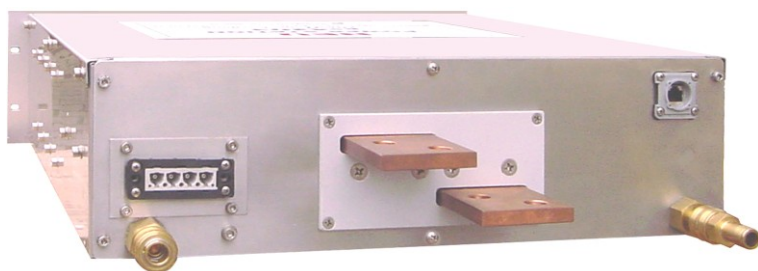
Anwendungen: Laboranlagen Produktionsstraßen Telekommunikation Bandanlagen Leiterplattenindustrie Wasseraufbereitung Metallveredelung KFZ-Technik



POWER STATION pe4203 mit Frontplatte für Rackmontage

Eigenschaften:

- Regelabweichung <1%
- Restwelligkeit < 1%
- Wirkungsgrad > 85%
- Umgebungstemperatur 5 - 40°C
- Netzspannung: 3 x 360V – 506V / 50-60Hz ohne N
- DC-Anschlüsse: Kupferschienen in der Geräte-Rückwand
- Edelstahlgehäuse; Front mit Bedienelementen: Alu, Polycarbonat-Folie
- Konstant Strom- und konstant Spannungsregelung
- Separate programmierbare LCD-Bedieneinheit pe280
- Mikroprozessor-gesteuerte Regelung
- Restwelligkeit der Ausgangsleistung: <1% RMS, abhängig von der Netzleistung
- Leistungsfaktor $\cos \varphi$: 0,95
- Abgedichtetes Gehäuse mit Schutzart IP53
- Für Betrieb in Galvanikumgebung ausgelegt (gegen Dämpfe und Schmutz geschützt)
- Als 19-Zoll-Rack (3HE) ausgeführt
- Wandmontage über Zusatzschienen möglich
- Wassergekühlt, Temperatur-überwacht
- Wasseranschlüsse 1/2 Zoll Gewinde, oder Bajonett-Anschlüsse (Kühlleitung: Messing / Kupfer)
- Soft-Start-Funktion
- Parallel- und Reihenschaltung (DC-Ausgang) von bis zu 30 Einheiten möglich
- EMV: EN50011 Klasse A, Gruppe B ; EN61000-6-4 und EN61000-6-2 ; CE-Konformität
- Niederspannungsrichtlinie: EN50178



POWER STATION pe4203, Rückseite mit Steueranschluss, Kühlwasser- und Netzanschluss, DC-Ausgangsschienen

Kühlwasserspezifikationen:

pH-Wert: 7,0 – 8,0
Sulfationen: < 240 mg/l
Nitrationen: < 50 mg/l
Natriumionen: < 150 mg/l
Härtegrad: <= 7 dH

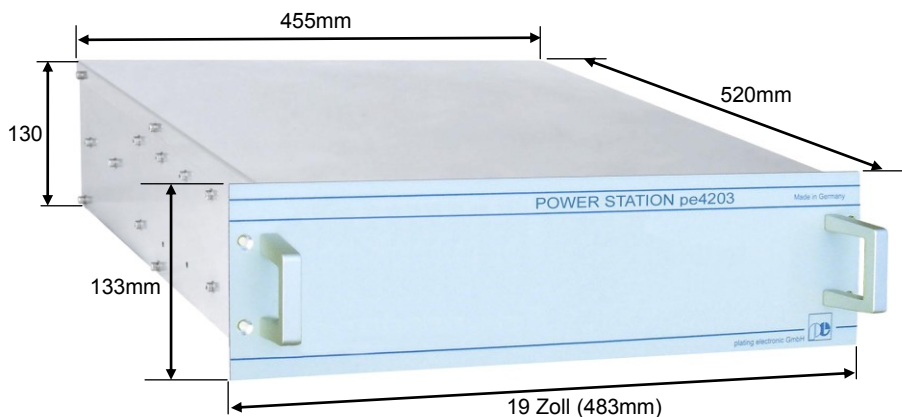
Kühlwasser-Einlasstemperatur: 22 - 25°C
Kühlwasser-Auslasstemperatur: ca. 38°C
Wasserdurchsatz: >= 5 l/min
Trinkwasserqualität

plating electronic GmbH – Marie-Curie-Straße 6 – D-79211 Denzlingen – Tel.: +49(0)7666-9009-0 Fax +49(0)7666-9009-44
Internet: <http://www.plating-electronic.com> E-mail: info@plating.de

Gerät **Gleichstromquelle, wassergekühlt**

Typ **POWER STATION pe4203 (3~) im 19 Zoll-Gehäuse**

DC-Ausgang **Bis 20.000 Watt**



Abmessungen
POWER STATION pe4203 ohne Bedienfeld

DC-Schienen (B x H x T): 60 x 70 x 10mm
Gewicht: ca. 55kg

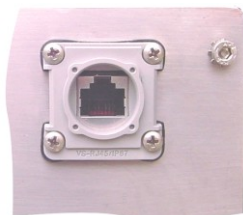
Optionen:

- Externe Bedieneinheit
- Eingebaute Bedienkomponenten
- Externer Trennverstärker
- Elektronische Potenziometer
- RS485 Interface
- PROFIBUS® Ansteuerung

Steueranschluss:

Steueranschluss für digitale Steuersignale (Patchleitung)

Optional: 15-pin SUB-D Anschluss für analoge Steuersignale



Netzanschluss:

Anschluss für 3~Phasen-Netz und Schutzleiter

(darunter: Kühlwasseranschluss)



DC-Anschlüsse:

Kupferschienen für 1000A



Externe LCD-Bedieneinheit pe280, programmierbar

Analoger Steueranschluss:

Ein analoger Steueranschluss (15-Pin SUB-D-Anschluss) kann individuell für Ihre Anwendung belegt werden.



DC-Ausgangsschienen:

Abmessungen und Ausführung des DC-Ausgangs kann abhängig von den Ausgangsparametern variieren!

Alle Optionen wie Trennverstärker, Konverter, Timer, Ah-Zähler etc. können in externe Bedieneinheiten integriert werden. Die maximale Ausgangsleistung dieser Baugröße ist auf **20 000 Watt** begrenzt.

Technische Ausführung, Aussehen und Ausstattung: Änderungen vorbehalten!
Für weitere Informationen wenden Sie sich bitte an die plating electronic GmbH.

plating electronic GmbH – Marie-Curie-Straße 6 – D-79211 Denzlingen – Tel.: +49(0)7666-9009-0 Fax +49(0)7666-9009-44
Internet: <http://www.plating-electronic.com> E-mail: info@plating.de

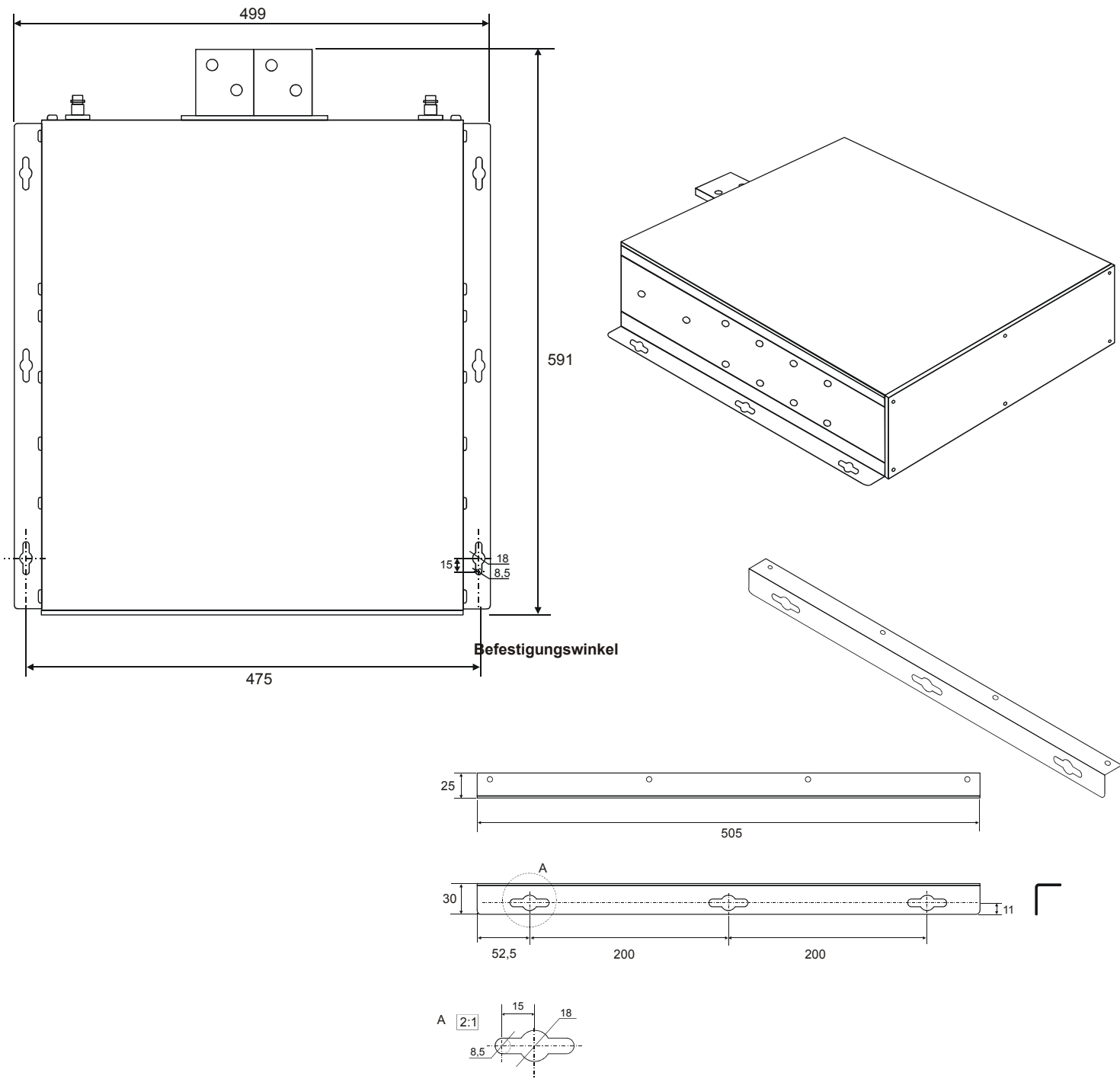
Gerät **Gleichstromquelle, wassergekühlt**

Typ **POWER STATION pe4203 (3~) im 19 Zoll-Gehäuse**

DC-Ausgang **Bis 20.000 Watt**



Abmessungsskizze mit Montageschienen für Wandmontage:



plating electronic GmbH – Marie-Curie-Straße 6 – D-79211 Denzlingen – Tel.: +49(0)7666-9009-0 Fax +49(0)7666-9009-44
Internet: <http://www.plating-electronic.com> E-mail: info@plating.de