

Gerät	GALVANIKGLEICHSTROMQUELLE
Typ	POWER STATION pe3000-7-T (3~)
Ausgangsleistung	15000 – 20000 Watt

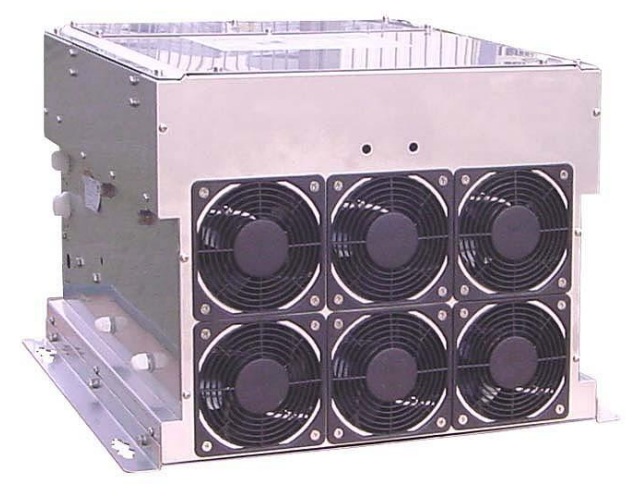


Ausgangsstrom:	800 – 2000A	8V / 10V / 12V / 15V / 18V / 20V / 24V
Einsatzgebiete:	Chrombeschichtung Eloxalanlagen	Leiterplattenanlagen Handanlagen Trommelanlagen



Eigenschaften:

- Regelabweichung > 2%
- Restwelligkeit < 2%
- Wirkungsgrad > 85%
- Integrierter 3-Kanal Trennverstärker (Ansteuerung über X4 Klemme)
- Zulässige Umgebungstemperatur 35°C (40°C auf Anfrage)
- Netzanschluss: Standard 3 x 400V +/- 10% / 50–60Hz mit N (andere Spannungen auf Anfrage)
- Eingebauter Shunt mit 60mV bei I_{nenn}
- DC-Anschluss auf Hochstromschienen
- Edelstahlgehäuse
- Konstante Strom- und konstante Spannungsregelung
- Fernkontakt für Stromquelle EIN / AUS
- Ausgelegt für den Einsatz in der Galvanikindustrie
- Ausgelegt für den Einbau im Schaltschrank
- Luftkühlung
- Ventilator Luftleistung max. 1080m³/h
- Einschaltstrombegrenzung



Werte	Standardgrößen - DC Ausgang ¹											
	800A		1000A		1200A	1300A		1400A	1500A		2000A	
DC Ausgang Strom (A)	800A		1000A		1200A	1300A		1400A	1500A		2000A	
DC Ausgang Spannung (V)	20	24	18	20	15	12	15	12	10	12	8	10
Phasenstrom (A)	29,5	35,3	33,1	36,8	33,1	28,7	35,9	30,9	27,6	33,1	29,5	36,8
Netzspannung	3 x400V AC (andere Spannungen auf Anfrage)											
Gewicht	ca. 60 kg											

¹ Andere Größen auf Anfrage

plating electronic GmbH – Marie-Curie-Straße 6 – D-79211 Denzlingen – Tel.: +49(0)7666-9009-0 Fax +49(0)7666-9009-44
 Internet: <http://www.plating.de> E-mail: info@plating.de

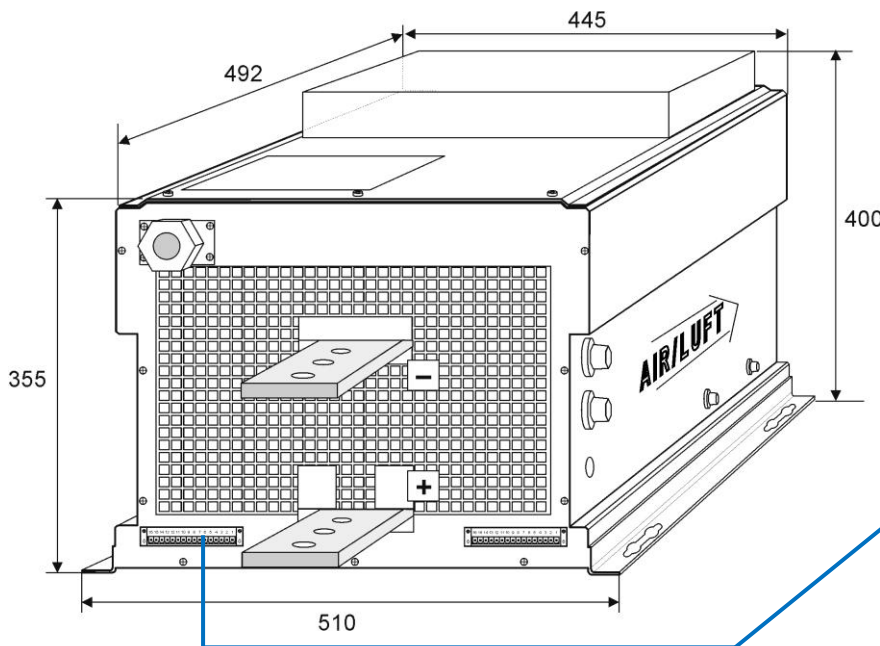
Gerät **GALVANIKGLEICHSTROMQUELLE**

Typ **POWER STATION pe3000-7-T (3~)**

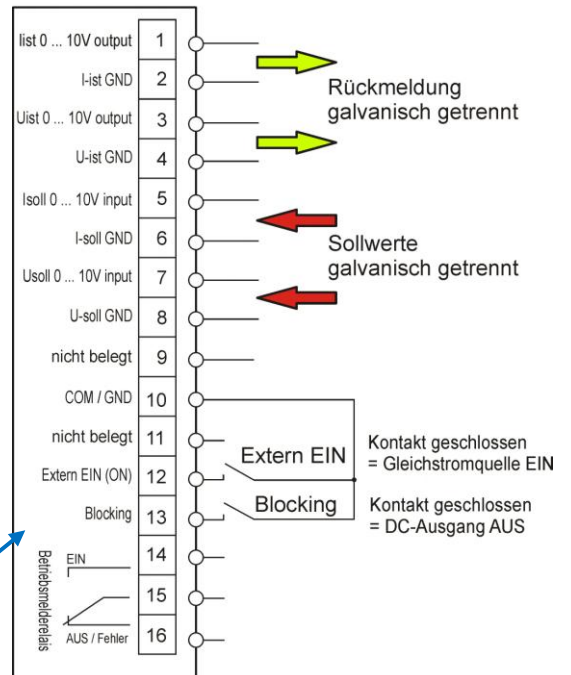
Ausgangsleistung **15000 – 20000 Watt**



Maße (B x H x T): 510 x 355 x 492mm
zusätzliche Höhe mit Haube: ca. +50mm



X4-Steuerung über Trennverstärker



DC-Ausgangsschienen:

Querschnitt, Position und Anschlussmöglichkeit der DC Ausgänge können vom Standard abweichen.



Programmierbare Bedieneinheit pe280-D im Wandgehäuse mit großer LCD-Anzeige



Bedieneinheit 200-D im Wandgehäuse mit großen Digitalanzeigen

Optionen:

- Bedieneinheiten
- Strom- und Spannungsanzeigen analog oder digital
- Ah-Zähler und Vorwahlzähler in der Bedieneinheit
- Externe Ansteuerung über Trennverstärker
- Bedienung über Steuerkomponenten im Schaltschrank
- Bus Systeme
- Pulsfunktionen
- Rampenfunktionen
- Separate Umpoleinheit

Technische Ausführung, Aussehen und Ausstattung: Änderungen vorbehalten!
Für weitere Informationen wenden Sie sich bitte an plating electronic GmbH.

plating electronic GmbH – Marie-Curie-Straße 6 – D-79211 Denzlingen – Tel.: +49(0)7666-9009-0 Fax +49(0)7666-9009-44
Internet: <http://www.plating.de> E-mail: info@plating.de