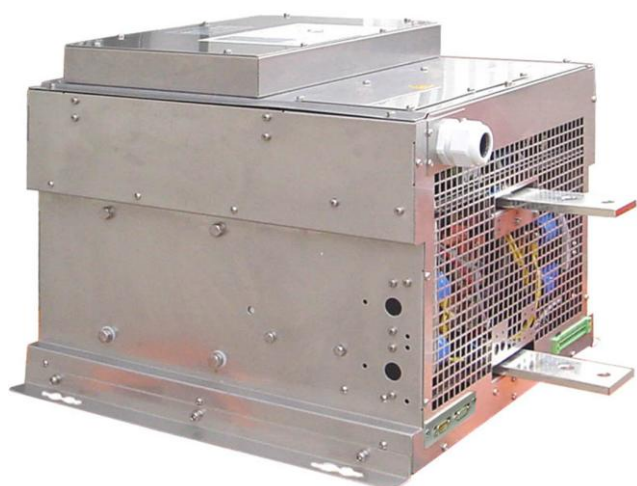


Gerät	<b>GALVANIKGLEICHSTROMQUELLE</b>
Typ	<b>POWER STATION pe3000-7 RS485 BUS (3~)</b>
Ausgangsleistung	<b>1500 – 20000 Watt</b>

Ausgangsstrom:	800 – 2000A	8V / 10V / 12V / 15V / 18V / 20V / 24V
Einsatzgebiete:	Chrombeschichtung Eloxalanlagen	Leiterplattenanlagen Handanlagen
		Trommelanlagen




Eigenschaften:

- Regelabweichung > 2%
- Restwelligkeit < 2%
- Wirkungsgrad > 85%
- Integrierte RS485 BUS Schnittstelle  
(Ansteuerung über X4 Klemme oder Sub-D-Stecker)
- Zulässige Umgebungstemperatur 35°C  
(max. 45°C auf Anfrage)
- Netzanschluss: Standard 3 x 400V +/- 10% / 50–60Hz mit N  
(andere Spannungen auf Anfrage )
- Eingebauter Shunt mit 60mV bei  $I_{nenn}$
- DC-Anschluss auf Hochstromschienen
- Edelstahlgehäuse
- Konstante Strom- und konstante Spannungsregelung
- Fernkontakt für Stromquelle EIN / AUS
- Ausgelegt für den Einsatz in der Galvanik
- Ausgelegt für den Einbau im Schaltschrank
- Luftkühlung
- Ventilator Luftleistung max. 1080m³/h
- Einschaltstrombegrenzung

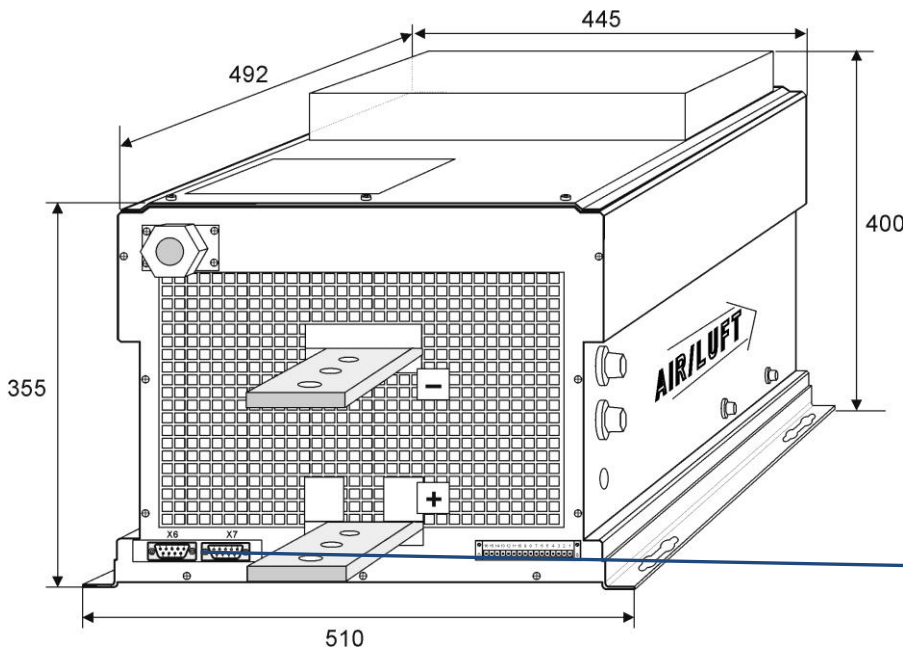


Werte	Standardgrößen - DC Ausgang <sup>1</sup>											
	800A		1000A		1200A	1300A		1400A	1500A		2000A	
DC Ausgang Strom (A)	800A		1000A		1200A	1300A		1400A	1500A		2000A	
DC Ausgang Spannung (V)	20	24	18	20	15	12	15	12	10	12	8	10
Phasenstrom (A)	29,5	35,3	33,1	36,8	33,1	28,7	35,9	30,9	27,6	33,1	29,5	36,8
Netzspannung	3 x400V AC (andere Spannungen auf Anfrage)											
Gewicht	ca. 60 kg											

<sup>1</sup> Andere Größen auf Anfrage

Gerät	<b>GALVANIKGLEICHSTROMQUELLE</b>	 <b>plating electronic</b>
Typ	<b>POWER STATION pe3000-7 RS485 BUS (3~)</b>	
Ausgangsleistung	<b>1500 – 20000 Watt</b>	

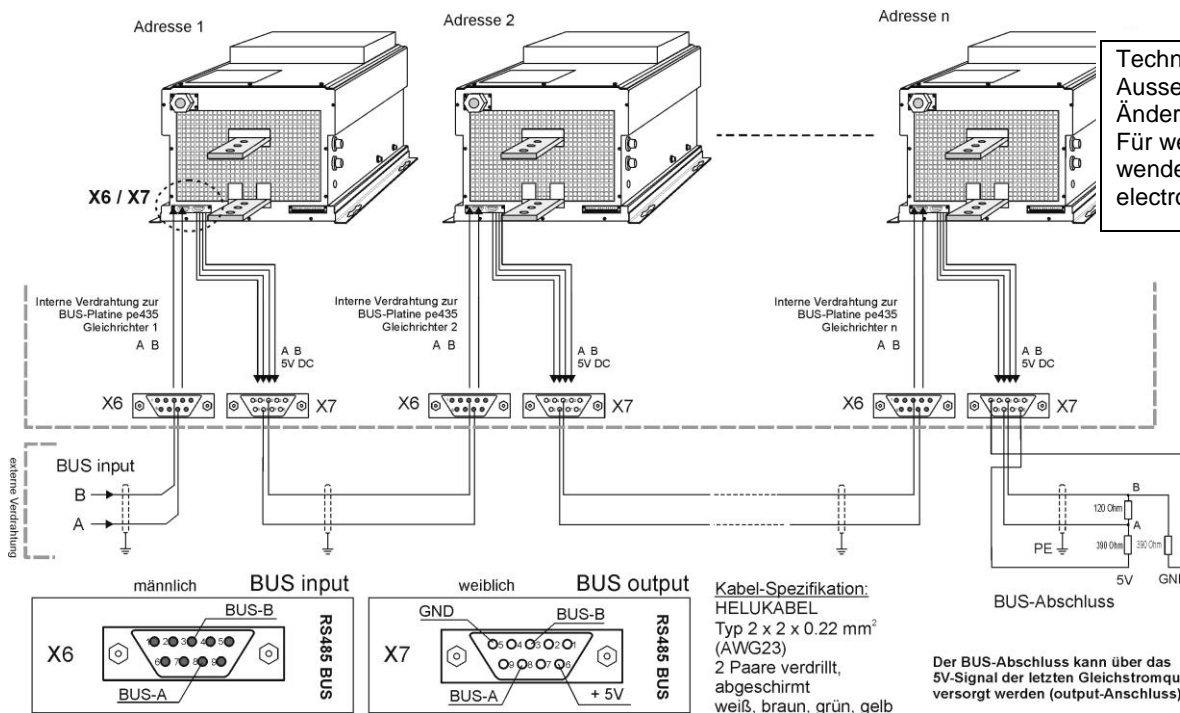
Maße (B x H x T): 510 x 355 x 492mm  
mit Haube für BUS-Platine: Höhe + 50mm



Optionale Interfaces / Schnittstellenwandler:  
RS232, PROFIBUS®, ETHERNET



DC-Ausgangsschienen:  
Querschnitt, Position und Anschlussmöglichkeit der DC Ausgänge können vom Standard abweichen.



Der BUS-Abschluss kann über das 5V-Signal der letzten Gleichstromquelle versorgt werden (output-Anschluss)