

Gerät	GALVANIKGLEICHSTROMQUELLE
Typ	POWER STATION pe3000-6 (3~)
Ausgangsleistung	1200 – 15000 Watt



Ausgangsstrom:	500 – 2000A	4V / 6V / 8V / 10V / 12V / 15V / 18V / 20V / 24V / 30 V
Einsatzgebiete:	Chrombeschichtung Eloxalanlagen	Leiterplattenanlagen Handanlagen
		Trommelanlagen



Eigenschaften:

- Regelabweichung > 1%
- Restwelligkeit < 1%
- Wirkungsgrad > 85%
- Zulässige Umgebungstemperatur 35°C (40°C auf Anfrage)
- Netzanschluss: Standard 3 x 400V +/- 10% / 50 – 60Hz mit N (andere Spannungen auf Anfrage / ohne N auf Anfrage)
- Eingebauter Shunt mit 60mV bei I_{nenn}
- DC-Anschluss auf Hochstromschienen
- Edelstahlgehäuse, optional lackiert RAL 7085
- Konstante Strom- und konstante Spannungsregelung
- Fernkontakt für Stromquelle EIN / AUS
- Ausgelegt für den Einsatz in der Galvanik
- Ausgelegt für den Einbau im Schaltschrank
- Luftkühlung
- Ventilator Luftleistung max. 1080m³/h
- Einschaltstrombegrenzung
- Pulsbetrieb optional (50Hz)
- Rampenfunktionen auf Anfrage
- 6 Lüfter für Geräte > 15000 Watt und > 1200A

Werte	Standardgrößen – DC-Ausgang ¹																	
DC Strom (A)	500A				600A				800A				1000A					
DC Spannung (V)	18	20	24	30	15	18	20	24	10	12	15	18	4	6	8	10	12	15
Phasenstrom (A)	16,6	18,4	22,1	27,6	16,6	19,9	22,1	26,5	14,7	17,7	22,1	26,5	7,4	11,0	14,7	14,7	22,1	27,6

Werte	Standardgrößen – DC-Ausgang ¹																		
DC Strom (A)	1200A					1300A				1400A				1500A				2000A	
DC Spannung (V)	4	6	8	10	12	4	6	8	10	4	6	8	10	4	6	8	10	4	6
Phasenstrom (A)	8,8	13,3	17,7	22,1	26,5	9,6	14,4	19,1	23,9	10,3	15,5	20,6	25,8	11,0	16,6	22,1	27,6	14,7	22,1
Netzspannung	3 x400V AC (andere Spannungen auf Anfrage)																		
Gewicht	ca. 66 kg																		

¹ Andere Größen auf Anfrage

plating electronic GmbH – Marie-Curie-Straße 6 – D-79211 Denzlingen – Tel.: +49(0)7666-9009-0 Fax +49(0)7666-9009-44
 Internet: <http://www.plating.de> E-mail: info@plating.de

Gerät

GALVANIKGLEICHSTROMQUELLE

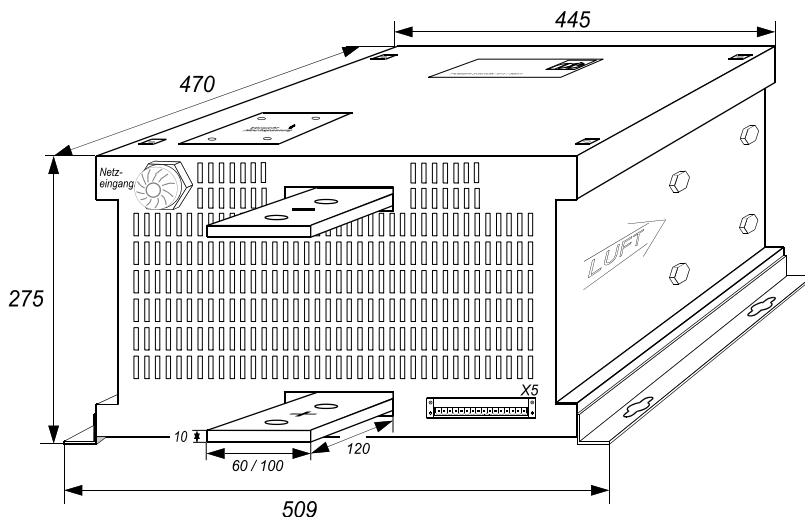
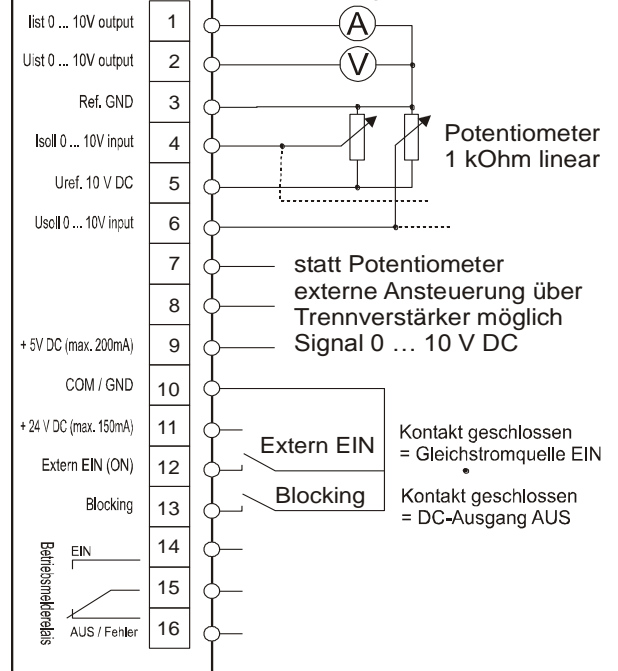
Typ

POWER STATION pe3000-6 (3~)

Ausgangsleistung

1200 – 15000 Watt

Maße (B x H x T): 509 x 275 x 470mm

**X5-Service-Stecker Gleichrichtermodul**

DC Hochstromschienen:

Querschnitt, Position und Anschlussmöglichkeit der DC Ausgänge können vom Standard abweichen.



Programmierbare
Bedieneinheit pe280-D im
Wandgehäuse mit
großer LCD-Anzeige



Bedieneinheit 200-D im
Wandgehäuse mit großen
Digitalanzeigen

Optionen:

- Bedieneinheiten
- Strom- und Spannungsanzeigen analog oder digital
- Ah-Zähler und Vorwahlzähler in der Bedieneinheit
- Externe Ansteuerung über Trennverstärker
- Bedienung über Steuerkomponenten im Schaltschrank
- Bus Systeme
- Pulsfunktionen
- Rampenfunktionen
- Separate Umpoleinheit

Technische Ausführung, Aussehen und Ausstattung: Änderungen vorbehalten!
Für weitere Informationen wenden Sie sich bitte an plating electronic GmbH.

plating electronic GmbH – Marie-Curie-Straße 6 – D-79211 Denzlingen – Tel.: +49(0)7666-9009-0 Fax +49(0)7666-9009-44
Internet: <http://www.plating.de> E-mail: info@plating.de