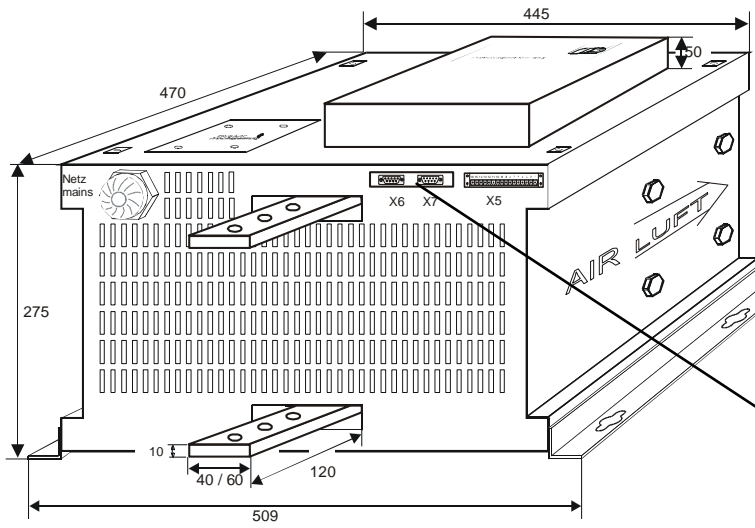


Gerät	GALVANIKGLEICHSTROMQUELLE
Typ	POWER STATION pe3000-6 RS485 BUS (3~)
Ausgangsleistung	1200 – 15000 Watt



Maße (B x H x T): 509 x 275 x 470mm

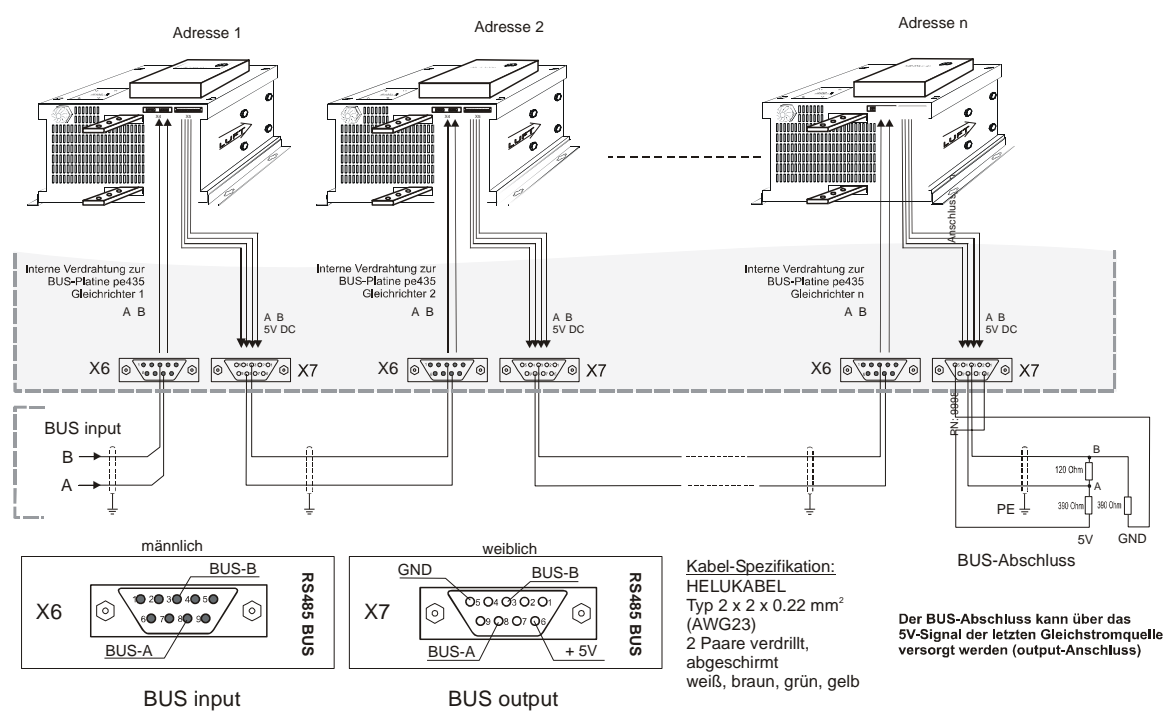


Optionale Interfaces / Schnittstellenwandler:
RS232, PROFIBUS®, ETHERNET



DC Hochstromschienen:
Querschnitt, Position und Anschlussmöglichkeit der DC Ausgänge können vom Standard abweichen.

Beispiel BUS-Verdrahtung



Der BUS-Abschluss kann über das 5V-Signal der letzten Gleichstromquelle versorgt werden (output-Anschluss)

Technische Ausführung, Aussehen und Ausstattung: Änderungen vorbehalten!
Für weitere Informationen wenden Sie sich bitte an plating electronic GmbH.

plating electronic GmbH – Marie-Curie-Straße 6 – D-79211 Denzlingen – Tel.: +49(0)7666-9009-0 Fax +49(0)7666-9009-44
Internet: <http://www.plating.de> E-mail: info@plating.de