

Gerät	<b>GALVANIKGLEICHSTROMQUELLE</b>
Typ	<b>POWER STATION pe3000-6 (3~)</b>
Ausgangsleistung	<b>1200 – 12000 Watt</b>



Ausgangsstrom:	300 – 1000A	4V / 6V / 8V / 10V / 12V / 15V / 18V / 20V / 24V / 30V
Einsatzgebiete:	Chrombeschichtung Eloxalanlagen	Leiterplattenanlagen Handanlagen
		Trommelanlagen



Eigenschaften:

- Regelabweichung > 1%
- Restwelligkeit < 1%
- Wirkungsgrad > 85%
- Zulässige Umgebungstemperatur 35°C (40°C auf Anfrage)
- Netzanschluss: Standard 3 x 400V +/- 10% / 50 – 60Hz (andere Spannungen auf Anfrage)
- Eingebauter Shunt mit 60mV bei I<sub>enn</sub>
- DC-Anschluss auf Hochstromschienen
- Edelstahlgehäuse, optional lackiert RAL7085
- Konstante Strom- und konstante Spannungsregelung
- Fernkontakt für Stromquelle EIN / AUS
- Ausgelegt für den Einsatz in der Galvanik
- Ausgelegt für den Einbau im Schaltschrank
- Luftkühlung
- Ventilator Luftleistung max. 540m³/h
- Einschaltstrombegrenzung
- Pulsbetrieb optional (50Hz)
- Rampenfunktionen auf Anfrage
- 3 Lüfter für Geräte < 12000 Watt und < 1000A

Werte	Standardgrößen - DC Ausgang <sup>1</sup>																
	300A				400A				500A				600A				
DC Ausgang Strom (A)																	
DC Ausgang Spannung (V)	24	15	18	20	24	10	12	15	18	20	24	8	10	12	15	18	20
Phasenstrom (A)	13,3	11,0	13,3	14,7	17,7	9,2	11,0	13,8	16,6	18,4	22,1	8,8	11,0	13,3	16,6	19,9	22,1

Werte	Standardgrößen - DC Ausgang <sup>1</sup>											
	800A				1000A				1200A			
DC Ausgang Strom (A)												
DC Ausgang Spannung (V)	6	8	10	12	6	8	10	12	6	8	10	
Phasenstrom (A)	8,8	11,8	14,7	17,7	11,0	14,7	18,4	22,1	13,3	17,7	22,1	
Netzspannung	3 x 400V AC (andere Spannungen auf Anfrage)											
Gewicht	ca. 50 - 70 kg											

<sup>1</sup> Andere Größen auf Anfrage

plating electronic GmbH – Marie-Curie-Straße 6 – D-79211 Denzlingen – Tel.: +49(0)7666-9009-0 Fax +49(0)7666-9009-44  
 Internet: <http://www.plating.de> E-mail: [info@plating.de](mailto:info@plating.de)

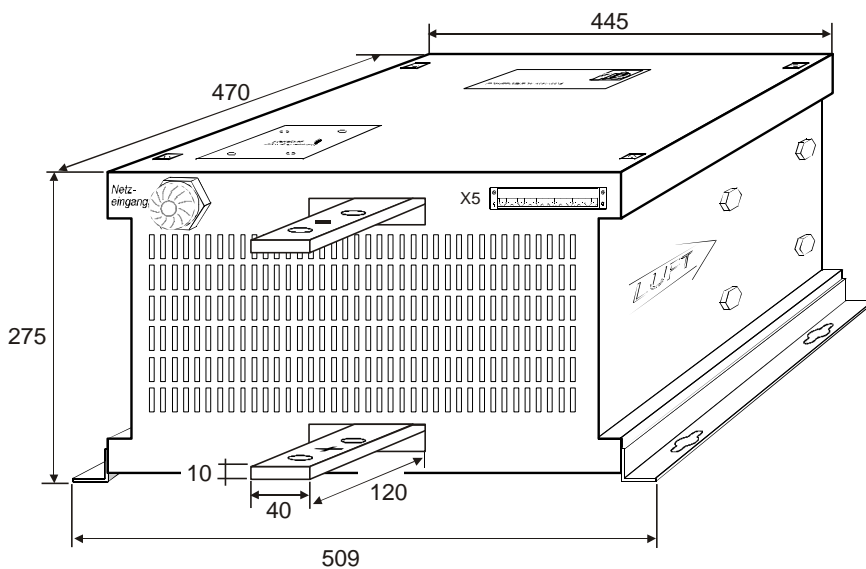
Gerät **GALVANIKGLEICHSTROMQUELLE**

Typ **POWER STATION pe3000-6 (3~)**

Ausgangsleistung **1200 – 12000 Watt**

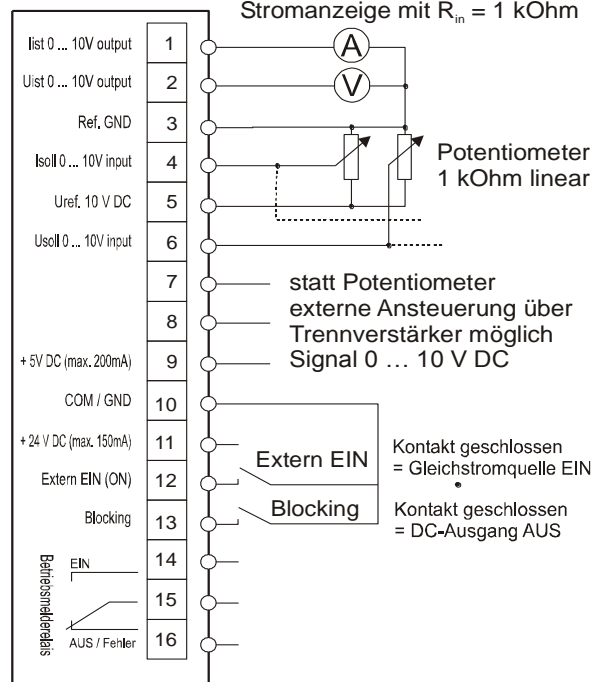


Maße (B x H x T): 509 x 275 x 470mm



DC Hochstromschienen:  
Querschnitt, Position und Anschlussmöglichkeit der DC Ausgänge  
können vom Standard abweichen.

#### X5-Service-Stecker Gleichrichtermodul



#### Optionen:

- Bedieneinheiten
- Strom- und Spannungsanzeigen analog oder digital
- Ah-Zähler und Vorwählzähler in der Bedieneinheit
- Externe Ansteuerung über Trennverstärker
- Bedienung über Steuerkomponenten im Schaltschrank
- Bus Systeme
- Pulsfunktionen
- Rampenfunktionen
- Separate Umpoleinheit



Programmierbare  
Bedieneinheit pe280-D im  
Wandgehäuse mit  
großer LCD-Anzeige



Bedieneinheit 200-D im  
Wandgehäuse mit großen  
Digitalanzeigen

Technische Ausführung, Aussehen und Ausstattung: Änderungen vorbehalten!  
Für weitere Informationen wenden Sie sich bitte an plating electronic GmbH.

plating electronic GmbH – Marie-Curie-Straße 6 – D-79211 Denzlingen – Tel.: +49(0)7666-9009-0 Fax +49(0)7666-9009-44  
Internet: <http://www.plating.de> E-mail: [info@plating.de](mailto:info@plating.de)