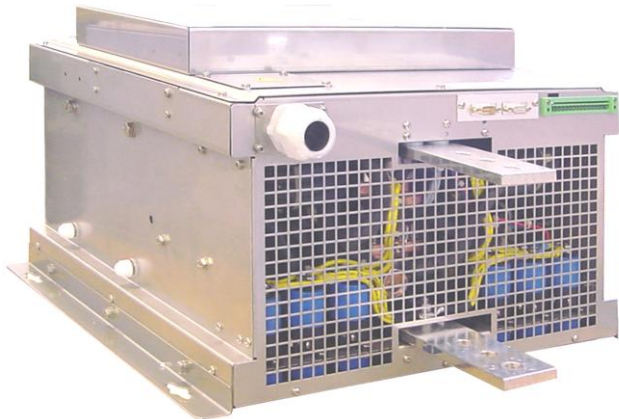


Gerät	GALVANIKGLEICHSTROMQUELLE
Typ	POWER STATION pe3000-6 RS485 BUS (3~)
Ausgangsleistung	1200 – 12000 Watt



Ausgangsstrom:	300 – 1200A	4V / 6V / 8V / 10V / 12V / 15V / 18V / 20V / 24V / 30V
Einsatzgebiete:	Chrombeschichtung Eloxalanlagen	Leiterplattenanlagen Handanlagen
		Trommelanlagen



Eigenschaften:

- Regelabweichung > 1%
- Restwelligkeit < 1%
- Wirkungsgrad > 85%
- Integrierte RS485 BUS Schnittstelle
(Ansteuerung über X4 Klemme oder Sub-D-Stecker)
- Zulässige Umgebungstemperatur 35°C
(40°C auf Anfrage)
- Netzanschluss: Standard 3 x 400V +/- 10% / 50 – 60Hz
(andere Spannungen auf Anfrage)
- Eingebauter Shunt mit 60mV bei I_{nenn}
- DC-Anschluss auf Hochstromschienen
- Edelstahlgehäuse, optional lackiert RAL 7085
- Konstante Strom- und konstante Spannungsregelung
- Fernkontakt für Stromquelle EIN / AUS
- Ausgelegt für den Einsatz in der Galvanik
- Ausgelegt für den Einbau im Schaltschrank
- Luftkühlung
- Ventilator Luftleistung max. 540m³/h
- Einschaltstrombegrenzung
- 3 Lüfter für Geräte < 12000 Watt und < 1200A

Werte	Standardgrößen - DC Ausgang ¹																
DC Ausgang Strom (A)	300A				400A				500A				600A				
DC Ausgang Spannung (V)	24	15	18	20	24	10	12	15	18	20	24	8	10	12	15	18	20
Phasenstrom (A)	13,3	11,0	13,3	14,7	17,7	9,2	11,0	13,8	16,6	18,4	22,1	8,8	11,0	13,3	16,6	19,9	22,1

Werte	Standardgrößen - DC Ausgang ¹											
DC Ausgang Strom (A)	800A				1000A				1200A			
DC Ausgang Spannung (V)	6	8	10	12	6	8	10	12	6	8	10	
Phasenstrom (A)	8,8	11,8	14,7	17,7	11,0	14,7	18,4	22,1	13,3	17,7	22,1	
Netzspannung	3 x 400V AC (andere Spannungen auf Anfrage)											
Gewicht	ca. 50 - 70 kg											

¹ Andere Größen auf Anfrage

plating electronic GmbH – Marie-Curie-Straße 6 – D-79211 Denzlingen – Tel.: +49(0)7666-9009-0 Fax +49(0)7666-9009-44
 Internet: <http://www.plating.de> E-mail: info@plating.de

Gerät

GALVANIKGLEICHSTROMQUELLE

Typ

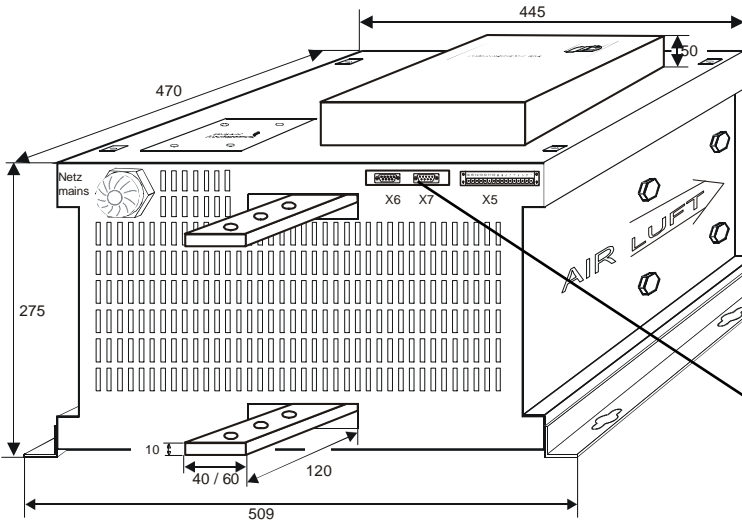
POWER STATION pe3000-6 RS485 BUS (3~)

Ausgangsleistung

1200 – 12000 Watt



Maße (B x H x T): 509 x 275 x 470mm zusätzliche Höhe mit Haube: +50mm

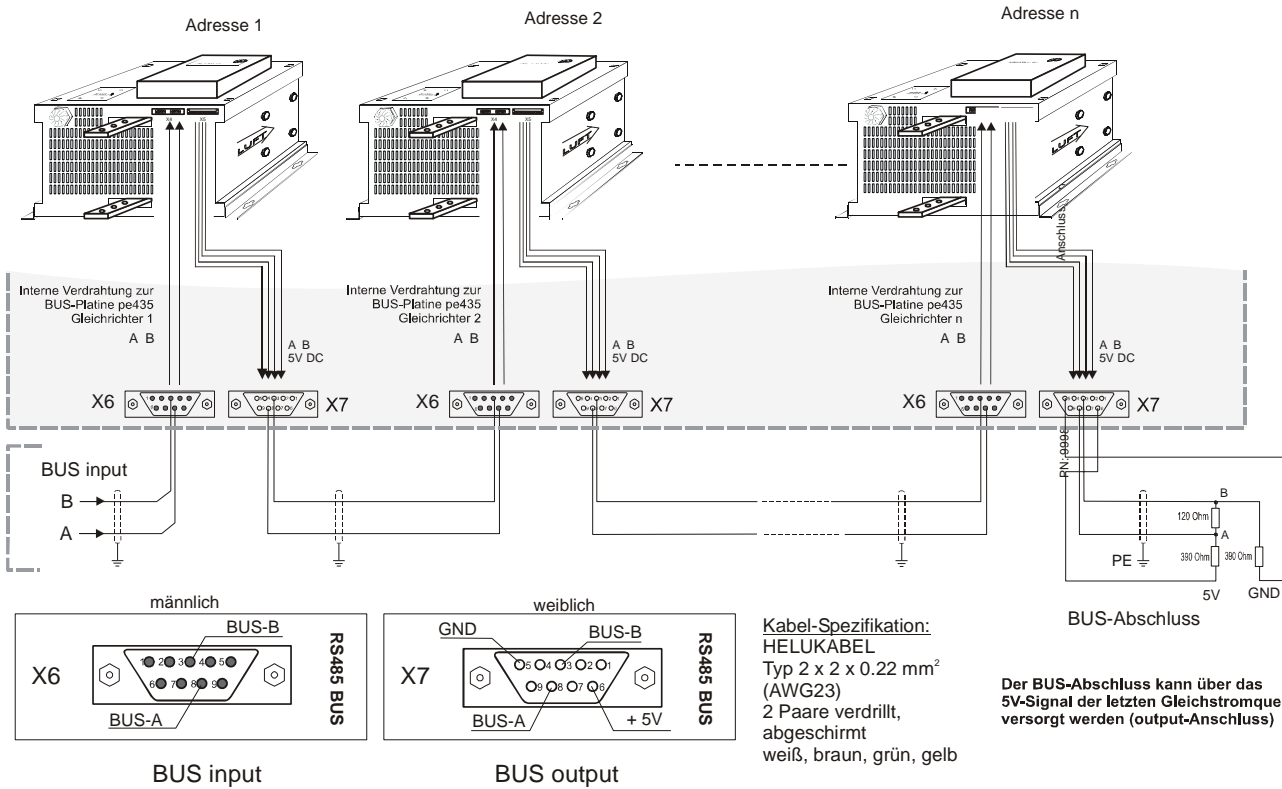


Optionale Interfaces / Schnittstellenwandler:
RS232, PROFIBUS®, ETHERNET



DC Hochstromschienen:

Querschnitt, Position und Anschlussmöglichkeit der DC Ausgänge können vom Standard abweichen



Technische Ausführung, Aussehen und Ausstattung: Änderungen vorbehalten!
Für weitere Informationen wenden Sie sich bitte an plating electronic GmbH.

plating electronic GmbH – Marie-Curie-Straße 6 – D-79211 Denzlingen – Tel.: +49(0)7666-9009-0 Fax +49(0)7666-9009-44
Internet: <http://www.plating.de> E-mail: info@plating.de