

Gerät	GALVANIKGLEICHSTROMQUELLE
Typ	POWER STATION pe3000-5 (3~)
Ausgangsleistung	1000 – 8000 Watt



Ausgangsstrom:	250 – 800A	4V / 6V / 8V / 10V / 12V / 15V / 18V / 20V / 24V / 30V
Einsatzgebiete:	Laboranlagen Bandanlagen	Leiterplattenanlagen Handanlagen
		Edelmetallgalvanik



Eigenschaften:

- Regelabweichung < 1%
- Restwelligkeit < 1%
- Wirkungsgrad > 85%
- Zulässige Umgebungstemperatur 35°C (40°C auf Anfrage)
- Netzanschluss: Standard 3 x 400V +/- 10% / 50–60Hz (andere Spannungen auf Anfrage / ohne N auf Anfrage)
- Eingebauter Shunt mit 60mV bei I_{nenn}
- DC-Anschluss auf Hochstromschienen
- Edelstahlgehäuse, optional lackiert RAL 7085
- Konstante Strom- und konstante Spannungsregelung
- Fernkontakt für Stromquelle EIN / AUS
- Ausgelegt für den Einsatz in der Galvanik
- Ausgelegt für den Einbau im Schaltschrank
- Luftkühlung
- Ventilator Luftleistung max. 360m³/h
- Einschaltstrombegrenzung
- Pulsbetrieb optional (50Hz)
- Rampenfunktionen auf Anfrage

Werte	Standardgrößen - DC Ausgang ¹													
	250A	300A	400A		500A		600A			800A				
DC Ausgang Strom (A)	250A	300A	400A	400A	500A	500A	600A	600A	600A	600A	600A	800A	800A	800A
DC Ausgang Spannung (V)	30	24	18	20	12	15	6	8	10	12	4	6	8	
Phasenstrom (A)	13,8	13,3	13,3	14,7	11,0	13,8	6,6	8,8	11,0	13,3	5,9	8,8	11,8	
Netzspannung	3 x 400V AC (andere Spannungen auf Anfrage)													
Gewicht	ca. 45 kg													

¹ Andere Größen auf Anfrage

plating electronic GmbH – Marie-Curie-Straße 6 – D-79211 Denzlingen – Tel.: +49(0)7666-9009-0 Fax +49(0)7666-9009-44
 Internet: <http://www.plating.de> E-mail: info@plating.de

Gerät

GALVANIKGLEICHSTROMQUELLE

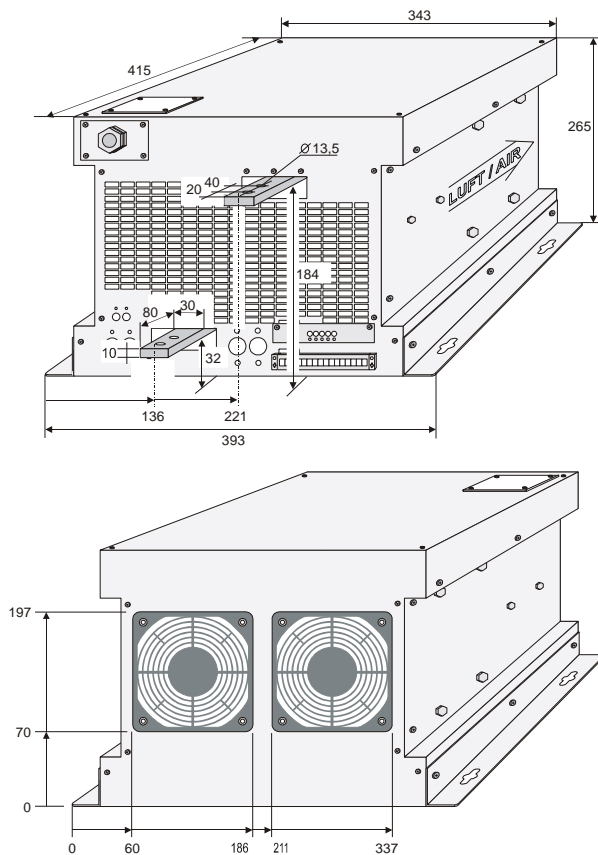
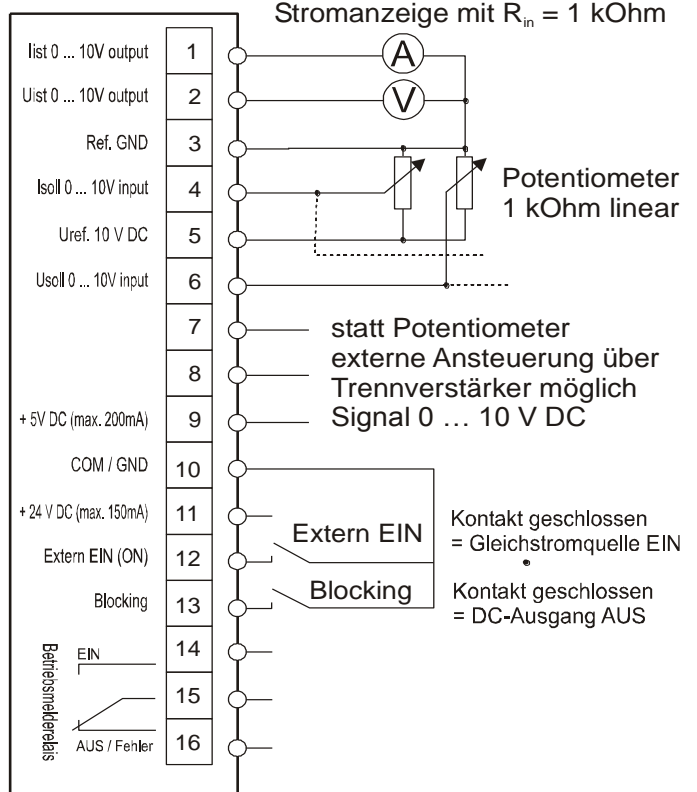
Typ

POWER STATION pe3000-5 (3~)

Ausgangsleistung

1000 – 8000 Watt

Maße (B x H x T): 393 x 265 x 415mm

**X5-Service-Stecker
Gleichrichtermodul****DC Hochstromschienen:**

Stärke, Position und Anschlussmöglichkeit der DC Ausgänge können vom Standard abweichen.



Programmierbare
Bedieneinheit 280-D im
Wandgehäuse mit
LCD-Anzeigen



Bedieneinheit 200-D im
Wandgehäuse mit großen
Digitalanzeigen

Optionen:

- Bedieneinheiten
- Strom- und Spannungsanzeigen analog oder digital
- Ah-Zähler und Vorwahlzähler in der Bedieneinheit
- Externe Ansteuerung über Trennverstärker
- Bedienung über Steuerkomponenten im Schaltschrank
- Bus Systeme
- Pulsfunktionen
- Rampenfunktionen
- Separate Umpoleinheit

Technische Ausführung, Aussehen und Ausstattung: Änderungen vorbehalten!
Für weitere Informationen wenden Sie sich bitte an plating electronic GmbH.

plating electronic GmbH – Marie-Curie-Straße 6 – D-79211 Denzlingen – Tel.: +49(0)7666-9009-0 Fax +49(0)7666-9009-44
Internet: <http://www.plating.de> E-mail: info@plating.de