
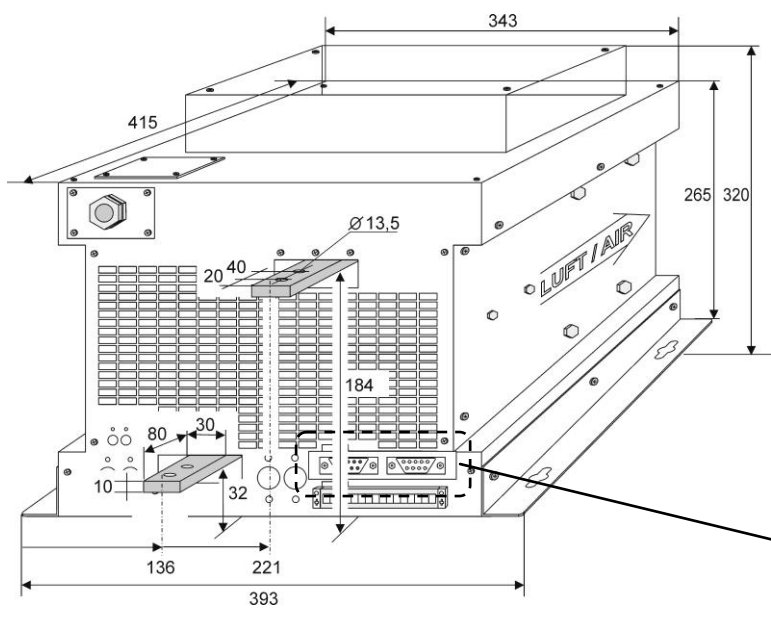




Gerät	<b>GALVANIKGLEICHSTROMQUELLE</b>	 <b>plating electronic</b>
Typ	<b>POWER STATION pe3000-5 RS485 BUS (3~)</b>	
Ausgangsleistung	<b>1000 – 8000 Watt</b>	

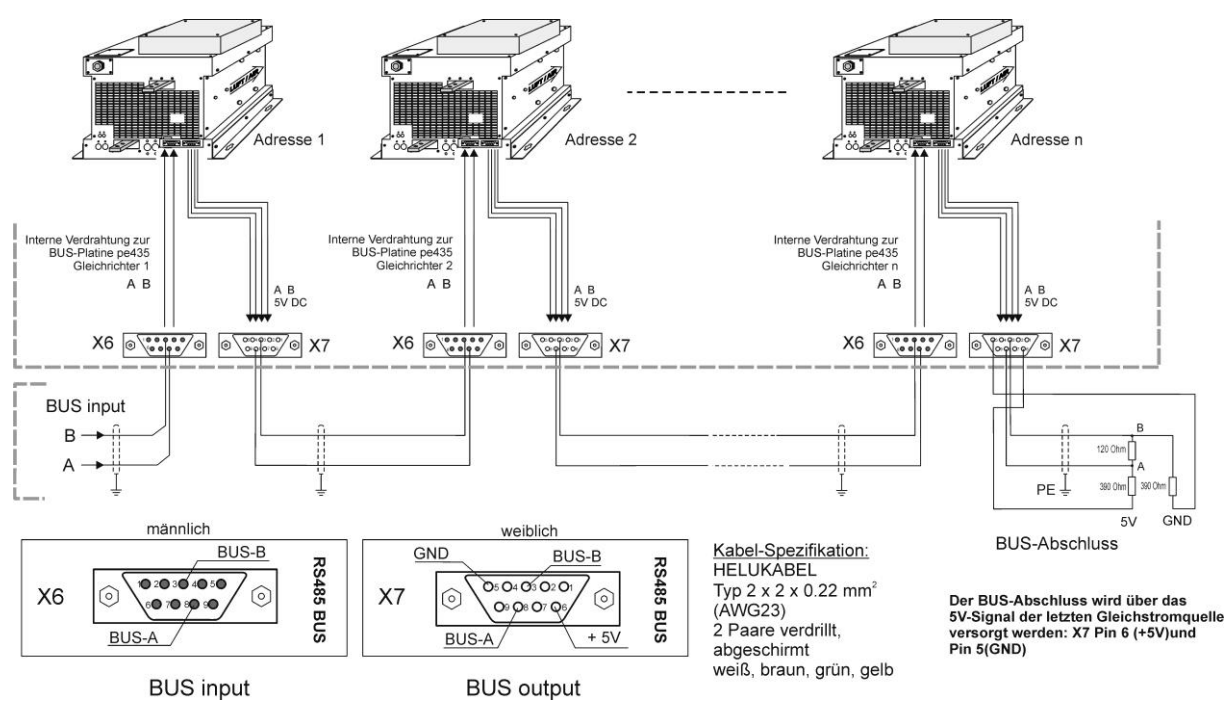
Maße (B x H x T): 393 x 320 x 415mm



Optionale Interfaces / Schnittstellenwandler:  
RS232, PROFIBUS®, ETHERNET



DC Hochstromschienen:  
Stärke, Position und Anschlussmöglichkeit der DC Ausgänge können vom Standard abweichen.



Technische Ausführung, Aussehen und Ausstattung: Änderungen vorbehalten!  
 Für weitere Informationen wenden Sie sich bitte an plating electronic GmbH.

plating electronic GmbH – Marie-Curie-Straße 6 – D-79211 Denzlingen – Tel.: +49(0)7666-9009-0 Fax +49(0)7666-9009-44  
 Internet: <http://www.plating.de> E-mail: [info@plating.de](mailto:info@plating.de)