

Gerät	GALVANIKGLEICHSTROMQUELLE
Typ	POWER STATION pe3000-4 (3~)
Ausgangsleistung	4500 – 6000 Watt



Ausgangsstrom: 150 – 600A 4V / 6V / 8V / 10V / 12V / 15V / 18V / 20V / 24V / 30V

Einsatzgebiete: Laboranlagen Bandanlagen Leiterplattenanlagen Handanlagen Edelmetallgalvanik



Eigenschaften:

- Regelabweichung < 1%
- Restwelligkeit < 1%
- Wirkungsgrad > 85%
- Zulässige Umgebungstemperatur 35°C (40°C auf Anfrage)
- Netzanschluss: Standard 3 x 400V +/- 10% / 50–60Hz (andere Spannungen auf Anfrage / ohne N auf Anfrage)
- Eingebauter Shunt mit 60mV bei I_{nenn}
- DC-Anschluss auf Hochstromschienen
- Edelstahlgehäuse, optional lackiert RAL 7035
- Konstante Strom- und konstante Spannungsregelung
- Fernkontakt für Stromquelle EIN / AUS
- Ausgelegt für den Einsatz in der Galvanik
- Ausgelegt für den Einbau im Schaltschrank
- Luftkühlung
- Ventilator Luftleistung max. 360m³/h
- Einschaltstrombegrenzung
- Pulsbetrieb optional (50Hz)
- Rampenfunktionen auf Anfrage



Werte	Standardgrößen - DC Ausgang ¹																			
	150A			200A			250A			300A			400A			500A			600A	
DC Ausgang Strom (A)	150A	200A	300A	150A	200A	300A	150A	200A	300A	150A	200A	300A	150A	200A	300A	150A	200A	300A	150A	
DC Ausgang Spannung (V)	30	24	30	18	20	24	15	18	20	4	6	8	10	12	15	4	6	8	10	4
Phasenstrom (A)	8,3	8,8	11,0	8,3	9,2	11,0	8,3	9,9	11,0	2,9	4,4	5,9	7,4	8,8	11,0	3,7	5,5	7,4	9,2	4,4
Netzspannung	3 x400V AC (andere Spannungen auf Anfrage)																			
Gewicht	ca. 22 kg																			

¹ Andere Größen auf Anfrage

plating electronic GmbH – Marie-Curie-Straße 6 – D-79211 Denzlingen – Tel.: +49(0)7666-9009-0 Fax +49(0)7666-9009-44
 Internet: <http://www.plating.de> E-mail: info@plating.de

Gerät

GALVANIKGLEICHSTROMQUELLE

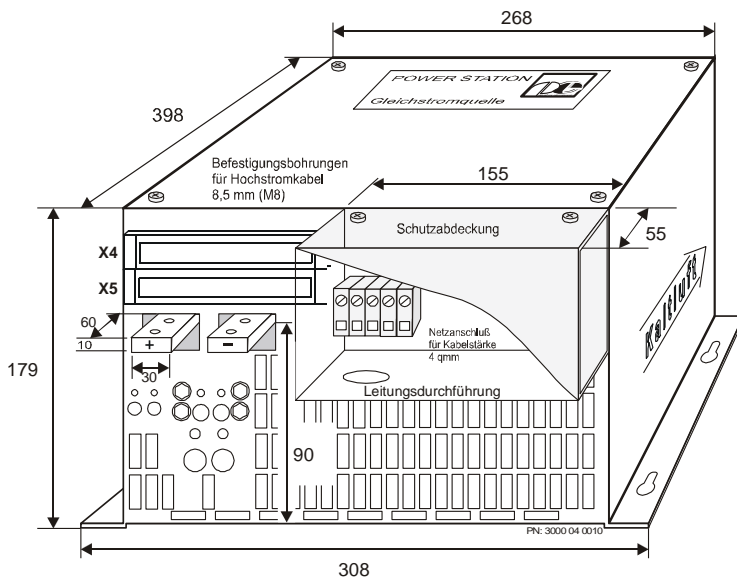
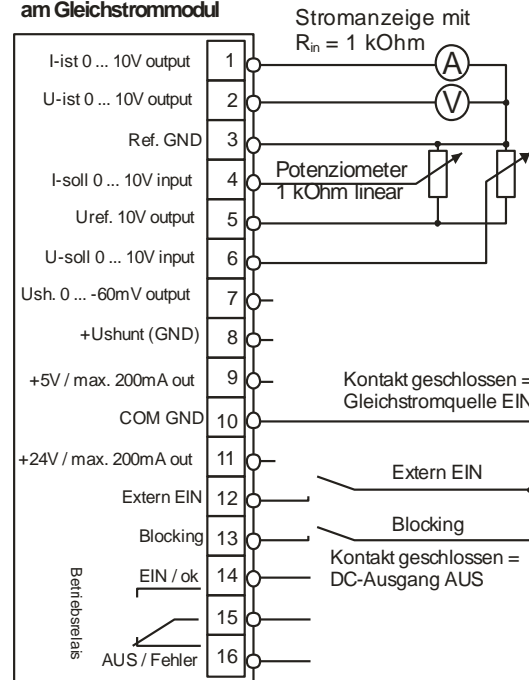
Typ

POWER STATION pe3000-4 (3~)

Ausgangsleistung

4500 – 6000 Watt

Maße (B x H x T): 308 x 179 x 398 + 60mm

**X5-Serviceklemme am Gleichstrommodul**

DC Hochstromschienen:

Stärke, Position und Anschlussmöglichkeit der DC Ausgänge können vom Standard abweichen.



Programmierbare
Bedieneinheit 280-D im
Wandgehäuse mit
LCD-Anzeigen



Bedieneinheit 200-D im
Wandgehäuse mit großen
Digitalanzeigen

Optionen:

- Bedieneinheiten
- Strom- und Spannungsanzeigen analog oder digital
- Ah-Zähler und Vorwählzähler in der Bedieneinheit
- Externe Ansteuerung über Trennverstärker
- Bedienung über Steuerkomponenten im Schaltschrank
- Bus Systeme
- Pulsfunktionen
- Rampenfunktionen
- Separate Umpoleinheit

Technische Ausführung, Aussehen und Ausstattung: Änderungen vorbehalten!
Für weitere Informationen wenden Sie sich bitte an plating electronic GmbH.

plating electronic GmbH – Marie-Curie-Straße 6 – D-79211 Denzlingen – Tel.: +49(0)7666-9009-0 Fax +49(0)7666-9009-44
Internet: <http://www.plating.de> E-mail: info@plating.de