

Gerät

GALVANIKGLEICHSTROMQUELLE

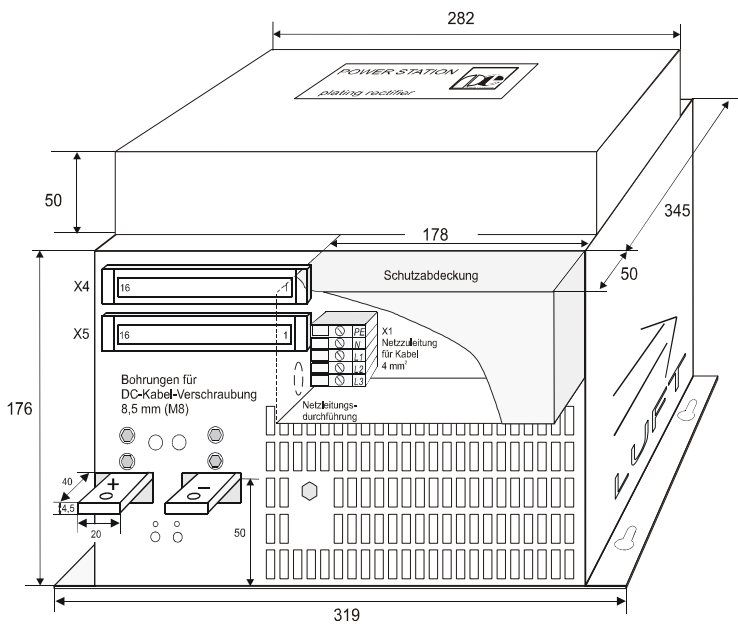
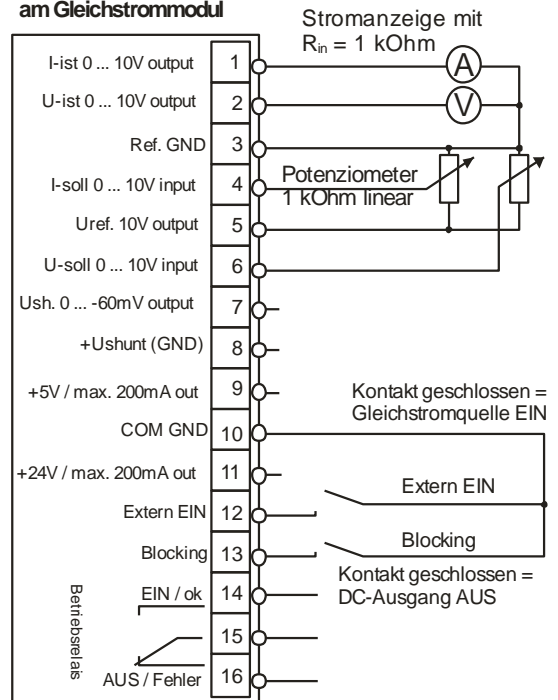
Typ

POWER STATION pe3000-3-T (3~)

Ausgangsleistung

1000 – 4000 Watt

Maße (B x H x T): 319 x 226 x 345mm

**X5-Serviceklemme am Gleichstrommodul****DC Hochstromschienen:**

Größe und Position der Hochstromschienen können vom Standard abweichen.

Optionen:

Programmierbare
Bedieneinheit 270-D im
Wandgehäuse mit
LCD-Anzeigen



Bedieneinheit 200-D im
Wandgehäuse mit großen
Digitalanzeigen

- Bedieneinheiten
- Strom- und Spannungsanzeigen analog oder digital
- Ah-Zähler und Vorwählzähler in der Bedieneinheit
- Externe Ansteuerung über Trennverstärker
- Bedienung über Steuerkomponenten im Schaltschrank
- Bus Systeme
- Pulsfunktionen
- Rampenfunktionen
- Separate Umpoleinheit

Technische Ausführung, Aussehen und Ausstattung: Änderungen vorbehalten!
Für weitere Informationen wenden Sie sich bitte an plating electronic GmbH.

plating electronic GmbH – Marie-Curie-Straße 6 – D-79211 Denzlingen – Tel.: +49(0)7666-9009-0 Fax +49(0)7666-9009-44
Internet: <http://www.plating.de> E-mail: info@plating.de