

Gerät	<b>GALVANIKGLEICHSTROMQUELLE</b>
Typ	<b>POWER STATION pe3000-1</b>
Ausgangsleistung	<b>40 – 500 Watt</b>



Ausgangsstrom:	10 – 60A	4V / 6V / 8V / 10V / 12V / 15V / 18V / 20V / 24V / 30V
Einsatzgebiete:	Laboranlagen Bandanlagen	Leiterplattenanlagen Handanlagen
		Edelmetallgalvanik



Eigenschaften:

- Regelabweichung < 1%
- Restwelligkeit < 1%
- Wirkungsgrad > 85%
- Zulässige Umgebungstemperatur 35°C (40°C auf Anfrage)
- Netzanschluss: Standard 230V +/-10% / 50-60Hz (andere Spannungen auf Anfrage)
- Eingebauter Shunt mit 60mV bei I<sub>nenn</sub>
- DC-Anschluss über Schraubklemmen oder Hochstromschienen
- Edelstahlgehäuse, optional lackiert RAL 7085
- Konstante Strom- und konstante Spannungsregelung
- Fernkontakt für Stromquelle EIN / AUS
- Ausgelegt für den Einsatz in der Galvanik
- Ausgelegt zum Einbau im Schaltschrank
- Einschaltstrombegrenzung



Werte	Standardgrößen - DC Ausgang <sup>1</sup>																			
DC Ausgang Strom (A)	10A									20A										
DC Ausgang Spannung (V)	4	6	8	10	12	15	18	20	24	30	4	6	8	10	12	15	18	20	24	
Phasenstrom (A)	0,3	0,4	0,6	0,7	0,9	1,1	1,3	1,5	1,8	2,2	0,6	0,9	1,2	1,5	1,8	2,2	2,7	3,0	3,5	
Werte	Standardgrößen - DC Ausgang <sup>1</sup>																			
DC Ausgang Strom (A)	25A					30A				40A				50A			60A			
DC Ausgang Spannung (V)	4	6	8	10	12	4	6	8	10	4	6	8	10	12	4	6	8	10	4	6
Phasenstrom (A)	0,7	1,1	1,5	1,8	2,2	0,9	1,3	1,8	2,2	1,2	1,8	2,4	3,0	3,5	1,5	2,2	3,0	3,7	1,8	2,7
Netzspannung	230V AC (andere Spannungen auf Anfrage)																			
Gewicht	ca. 2.5 kg																			

<sup>1</sup> Andere Größen auf Anfrage

plating electronic GmbH – Marie-Curie-Straße 6 – D-79211 Denzlingen – Tel.: +49(0)7666-9009-0 Fax +49(0)7666-9009-44  
 Internet: <http://www.plating.de> E-mail: [info@plating.de](mailto:info@plating.de)

Gerät

**GALVANIKGLEICHSTROMQUELLE**

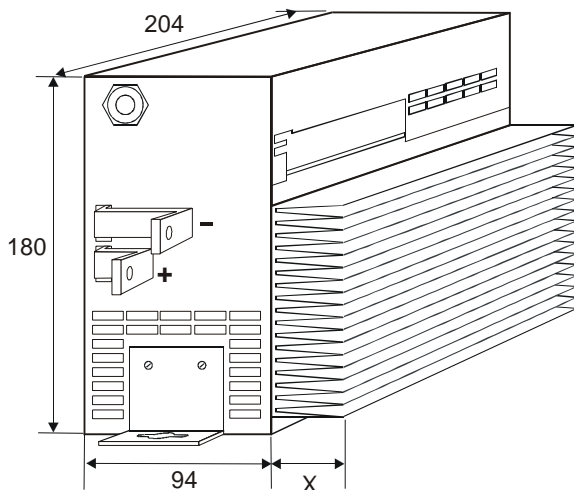
Typ

**POWER STATION pe3000-1**

Ausgangsleistung

**40 – 500 Watt**

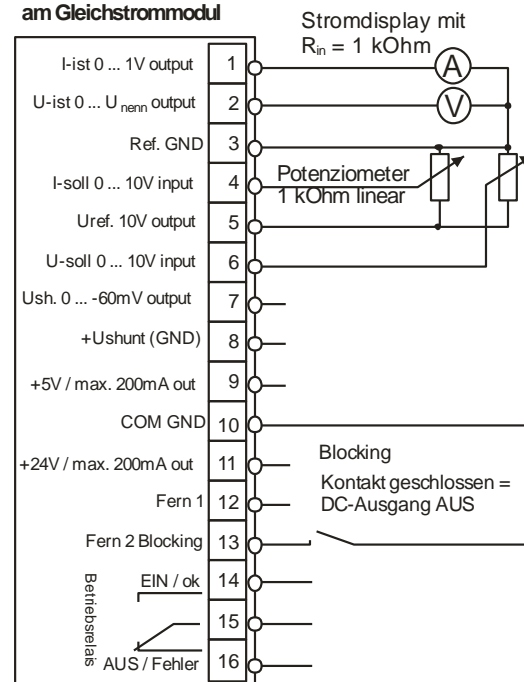
Maße (B x H x T): 94+X x 180 x 204mm



X = abhängig vom Ausgangsstrom (max. 60mm)

Bis zu 200 Watt oder 20A  
400 Watt oder 40A  
Für höhere Werte

X = 15mm.  
X = 40mm.  
X = 60mm.

**X5 Serviceklemme  
am Gleichstrommodul**

Programmierbare  
Bedieneinheit 280-D im  
Wandgehäuse mit  
LCD-Anzeigen



Bedieneinheit 200-D im  
Wandgehäuse mit großen  
Digitalanzeigen

Optionen:

- Bedieneinheiten
- Strom- und Spannungsanzeigen analog oder digital
- Ah-Zähler und Vorwählzähler in der Bedieneinheit
- Externe Ansteuerung über Trennverstärker
- Bedienung über Steuerkomponenten im Schaltschrank
- Bus Systeme
- Pulsfunktionen
- Rampenfunktionen
- Separate Umpoleinheit

Technische Ausführung, Aussehen und Ausstattung: Änderungen vorbehalten!  
Für weitere Informationen wenden Sie sich bitte an plating electronic GmbH.

plating electronic GmbH – Marie-Curie-Straße 6 – D-79211 Denzlingen – Tel.: +49(0)7666-9009-0 Fax +49(0)7666-9009-44  
Internet: <http://www.plating.de> E-mail: [info@plating.de](mailto:info@plating.de)