

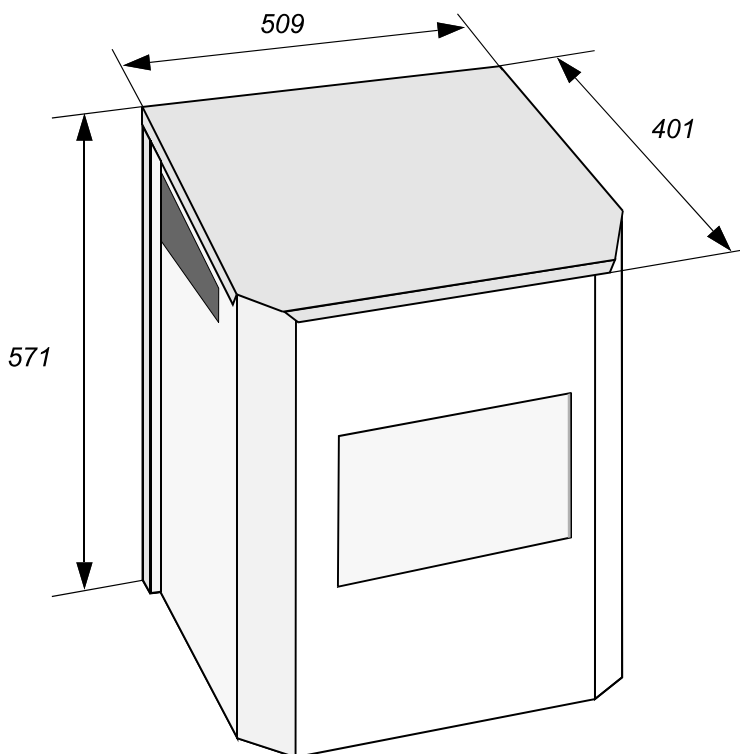
Gerät **GALVANIKGLEICHSTROMQUELLE**

Typ **POWER STATION pe3030 (3~)**

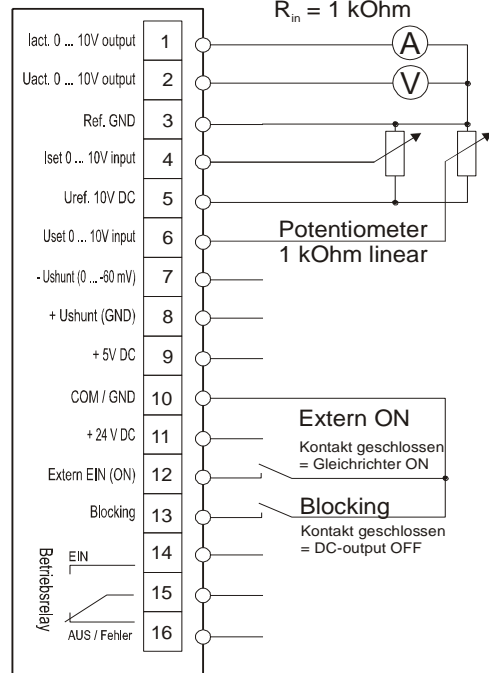
Ausgangsleistung **1200 – 15000 Watt**



Maße (B x H x T): 509 x 571 x 401mm



X5-Service-Stecker Gleichrichtermodul



Programmierbare
Bedieneinheit pe270-D im
Wandgehäuse mit
LCD-Anzeigen



Bedieneinheit 200-D im
Wandgehäuse mit großen
Digitalanzeigen

Optionen:

- Bedieneinheit im Tischgerät oder separate Bedienfront
- Ah-Zähler und Vorwahlzähler in der Bedieneinheit
- Bedienung über Steuerkomponenten im Schaltschrank
- Externe Sollwertansteuerung über Trennverstärker
- Separate Umpolung
- Elektronisches Potentiometer

Technische Ausführung, Aussehen und Ausstattung: Änderungen vorbehalten!

Für weitere Informationen wenden Sie sich bitte an plating electronic GmbH.

plating electronic GmbH – Marie-Curie-Strasse 6 – D-79211 Denzlingen – Tel.: +49(0)7666-9009-0 Fax +49(0)7666-9009-44
Internet: <http://www.plating-electronic.de> E-mail: info@plating.de