

Gerät	GALVANIKGLEICHSTROMQUELLE
Typ	POWER STATION pe3030 (3~)
Ausgangsleistung	1200 – 12000 Watt

Ausgangsstrom:	300 – 2000A	4V / 6V / 8V / 10V / 12V / 15V / 18V / 20V / 24V / 30V
Einsatzgebiete:	Laboranlagen Bandanlagen	Leiterplattenanlagen Handanlagen
		Edelmetallgalvanik



POWER STATION pe3030 optional
mit digitalen Anzeigen und
Umschaltung Hand / Auto

Eigenschaften:

- Regelabweichung: < 1%
- Restwelligkeit < 1%
- Wirkungsgrad > 82%
- Zulässige Umgebungstemperatur 35°C
(max. 45°C auf Anfrage)
- Netzanschluss: 3 x 400V +/- 10% / 50-60Hz
(andere Spannungen auf Anfrage)
- Eingebauter Shunt mit 60mV bei I_{nenn}
- DC-Anschluss auf Kupferschienen
- Edelstahl-Gehäuse, optional lackiert RAL 7085
- Konstant Strom- und konstant Spannungsregelung
- Digitale Displays für Strom und Spannung
- Präzise Einstellung der Ausgangswerte über
270°- oder 10-Gang-Potentiometer
- Ausgelegt für den Einsatz in der Galvanik
- Ausgelegt zum Einbau in Schaltschränken
- Luftkühlung (Ventilator Luftleistung max. 540m³/h)
- Einschaltstrombegrenzung
- Fernkontakt für EIN / AUS
- Schaltnetzteiltechnik

Werte	Standardgrößen - DC Ausgang ¹																		
	300 A		400 A		500 A		600 A		800 A		1000 A								
DC Ausgang Strom (A)	300	400	300	400	300	400	300	400	300	400	300	400	300	400	300	400			
DC Ausgang Spannung (V)	30	24	30	18	20	24	15	18	20	24	10	12	15	18	4	6	8	10	12
Primärstrom (A)	16,57	18	22	17	18	22	17	19,9	22	27	15	18	22	27	7,4	11	15	18	22,1
Netzspannung	3 x 400 V AC (andere Spannungen auf Anfrage)																		
Gewicht	ca. 50kg																		

¹ Andere Größen auf Anfrage

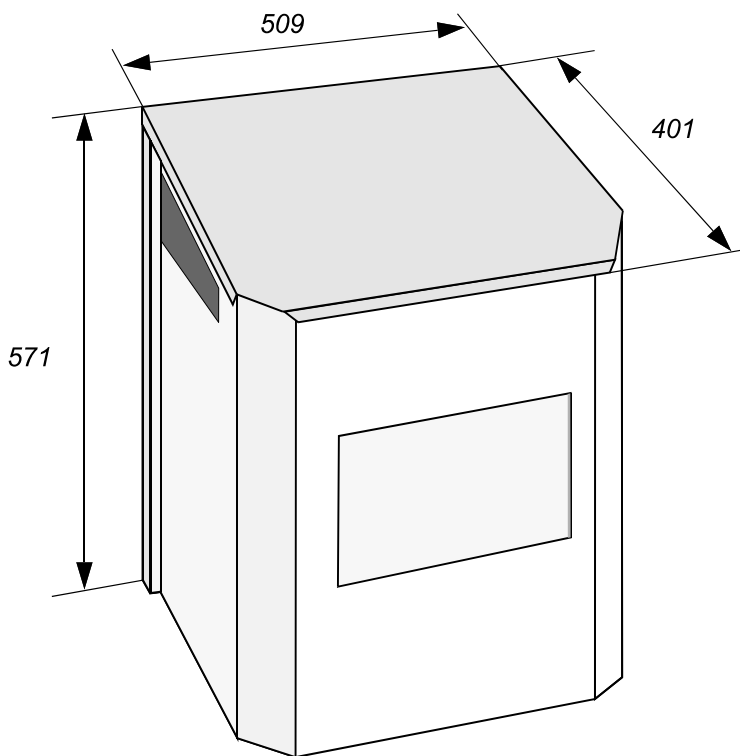
Gerät **GALVANIKGLEICHSTROMQUELLE**

Typ **POWER STATION pe3030 (3~)**

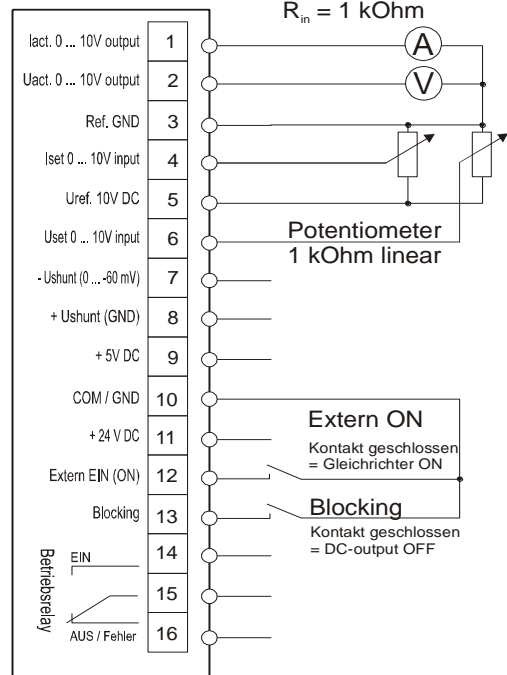
Ausgangsleistung **1200 – 12000 Watt**



Maße (B x H x T): 509 x 571 x 401mm



X5-Service-Stecker Gleichrichtermodul



Programmierbare
Bedieneinheit pe270-D im
Wandgehäuse mit
LCD-Anzeigen



Bedieneinheit 200-D im
Wandgehäuse mit großen
Digitalanzeigen

Optionen:

- Bedieneinheit im Tischgerät oder separate Bedienfront
- Ah-Zähler und Vorwählzähler in der Bedieneinheit
- Bedienung über Steuerkomponenten im Schaltschrank
- Externe Sollwertansteuerung über Trennverstärker
- Separate Umpolung
- Elektronisches Potentiometer

Technische Ausführung, Aussehen und Ausstattung: Änderungen vorbehalten!

Für weitere Informationen wenden Sie sich bitte an plating electronic GmbH.

plating electronic GmbH – Marie-Curie-Strasse 6 – D-79211 Denzlingen – Tel.: +49(0)7666-9009-0 Fax +49(0)7666-9009-44
Internet: <http://www.plating-electronic.de> E-mail: info@plating.de