

Gerät	<b>GALVANIKGLEICHSTROMQUELLE</b>		
Typ	<b>POWER STATION pe3020 (3~)</b>		
Ausgangsleistung	<b>400 – 6000 Watt</b>		
Ausgangsstrom:	80 – 500A	5V / 6V / 8V / 10V / 12V / 15V / 18V / 20V / 24V / 30V	
Einsatzgebiete:	Laboranlagen Bandanlagen	Leiterplattenanlagen Handanlagen	Edelmetallgalvanik



POWER STATION pe3020 optional mit digitalen Anzeigen

Eigenschaften:

- Regelabweichung: < 1%
- Restwelligkeit < 1%
- Regelabweichung < 1%
- Wirkungsgrad > 82%
- Zulässige Umgebungstemperatur 35°C (max. 45°C auf Anfrage)
- Netzanschluss: 230V +/- 10% / 50 – 60Hz (andere Spannungen auf Anfrage)
- Eingebauter Shunt mit 60mV bei  $I_{nenn}$
- DC-Anschluss auf Kupferschienen
- Edelstahl-Gehäuse, optional lackiert RAL 7085
- Konstant Strom- und konstant Spannungsregelung
- Ausgelegt für den Einsatz in der Galvanik
- Ausgelegt zum Einbau in Schaltschränken
- Luftkühlung (Ventilator Luftleistung max. 180m³/h)
- Einschaltstrombegrenzung
- Fernkontakt für EIN / AUS
- Schaltnetzteiltechnik

Werte	Standardgrößen - DC Ausgang <sup>1</sup>																
DC Ausgang Strom (A)	80 A		100 A				120 A		150 A				200 A				
DC Ausgang Spannung (V)	20	24	15	20	24	20	24	10	12	15	20	24	10	12	15	20	24
Primärstrom (A)	2,9	3,5	2,8	3,7	4,4	4,4	5,3	2,8	3,3	4,1	5,5	6,6	3,7	4,4	5,5	7,4	8,8
Gewicht ca.	17 kg				20 kg				17 kg				20 kg				

Werte	Standardgrößen - DC Ausgang <sup>1</sup>																		
DC Ausgang Strom (A)	250 A						300 A						350 A	400 A				500 A	
DC Ausgang Spannung (V)	6	10	12	15	20	24	6	10	12	15	20	5	6	10	12	15	6	10	
Primärstrom (A)	2,8	4,6	5,5	6,9	9,2	11,0	3,3	5,5	6,6	8,3	11,0	3,2	4,4	7,4	8,8	11,0	5,5	9,2	
Netzspannung	3 x 400 V AC (3 x 208 V oder 3 x 480 V auf Anfrage)																		
Gewicht	ca. 20 kg																		

Freigabe: JSch 26.10.2007

<sup>1</sup> Andere Größen auf Anfrage

plating electronic GmbH – Marie-Curie-Strasse 6 – D-79211 Denzlingen – Tel.: +49(0)7666-9009-0 Fax +49(0)7666-9009-44  
Internet: <http://www.plating-electronic.de> E-mail: [info@plating.de](mailto:info@plating.de)

Gerät

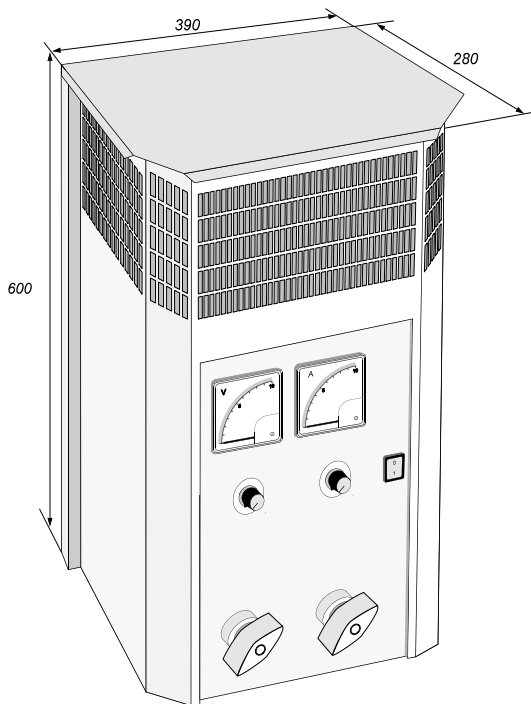
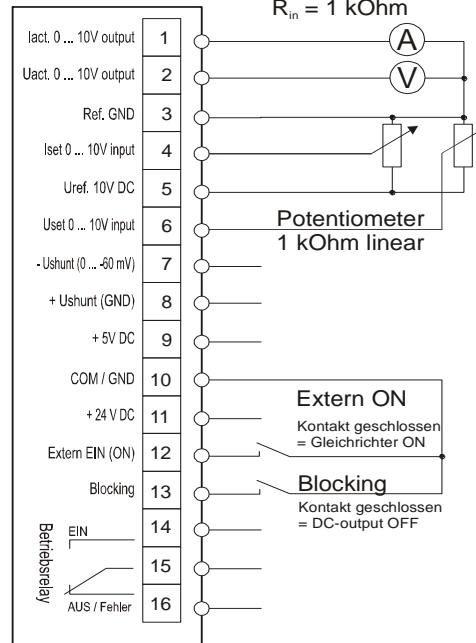
**GALVANIKGLEICHSTROMQUELLE**

Typ

**POWER STATION pe3020 (3~)**Ausgangsleistung **400 – 6000 Watt**

  
 plating electronic

Maße (B x H x T): 390 x 600 x 280mm

POWER STATION pe3020 optional  
mit analogen Anzeigen**X5-Service-Stecker  
Gleichrichtermodul**Optionen:

- Bedieneinheit im Tischgerät oder separate Bedienfront
- Ah-Zähler und Vorwahlzähler in der Bedieneinheit
- Bedienung über Steuerkomponenten im Schaltschrank
- Externe Sollwertansteuerung über Trennverstärker
- Separate Umpolung
- Elektronisches Potentiometer

Programmierbare  
Bedieneinheit pe270-D im  
Wandgehäuse mit  
LCD-AnzeigenBedieneinheit 200-D im  
Wandgehäuse mit großen  
Digitalanzeigen

Technische Ausführung, Aussehen und Ausstattung: Änderungen vorbehalten!

Für weitere Informationen wenden Sie sich bitte an plating electronic GmbH.

 plating electronic GmbH – Marie-Curie-Strasse 6 – D-79211 Denzlingen – Tel.: +49(0)7666-9009-0 Fax +49(0)7666-9009-44  
 Internet: <http://www.plating-electronic.de> E-mail: [info@plating.de](mailto:info@plating.de)