

Gerät	<b>GALVANIKGLEICHSTROMQUELLE</b>
Typ	<b>POWER STATION pe1050 (3~)</b>
Ausgangsleistung	<b>1000 – 6000 Watt</b>

Ausgangsstrom: 250 – 500A      4V / 6V / 8V / 10V / 12V / 15V / 18V / 20V / 24V

Einsatzgebiete: Laboranlagen      Leiterplattenanlagen      Edelmetallgalvanik  
 Bandanlagen      Handanlagen



POWERSTATION pe1050-2 mit frontseitigen Anschlussknebeln 300A



POWERSTATION pe1050-2, Rückansicht

Eigenschaften:

- Regelabweichung <1%
- Restwelligkeit < 1%
- Wirkungsgrad > 85%
- Zulässige Umgebungstemperatur 35°C (40°C auf Anfrage)
- Netzanschluss: Standard 3 x 400V +/- 10% / 50-60Hz (andere Werte auf Anfrage)
- Eingebauter Shunt mit 60mV bei I<sub>nenn</sub>
- DC-Ausgang in der Front oder in der Rückwand (Durchführungsverschraubungen oder Knebel)
- Gehäuse pulverbeschichtet Farbe RAL 9018, Rahmen RAL 7038
- Konstante Strom- und konstante Spannungsregelung
- Digitale Displays für Strom und Spannung
- Präzise Einstellung der Ausgangswerte über 270°- oder 10-Gang-Potentiometer
- Aluminiumfrontplatte mit Polycarbonatfolie überzogen
- Stromvorwahl
- Ausgelegt für den Einsatz in der Galvanik
- Einschaltstrombegrenzung
- Kompaktes Tischgerät
- Schaltnetzteiltechnik
- Einfache Installation

Werte	Standardgrößen - DC Ausgang <sup>1</sup>													
DC Ausgangsstrom (A)	250A							300A						
DC Ausgangsspannung (V)	6	10	12	15	18	20	24	4	6	10	12	15	18	20
Phasenstrom (A)	2,8	4,6	5,5	6,9	8,3	9,2	11,0	2,2	3,3	5,5	6,6	8,3	9,9	11,0

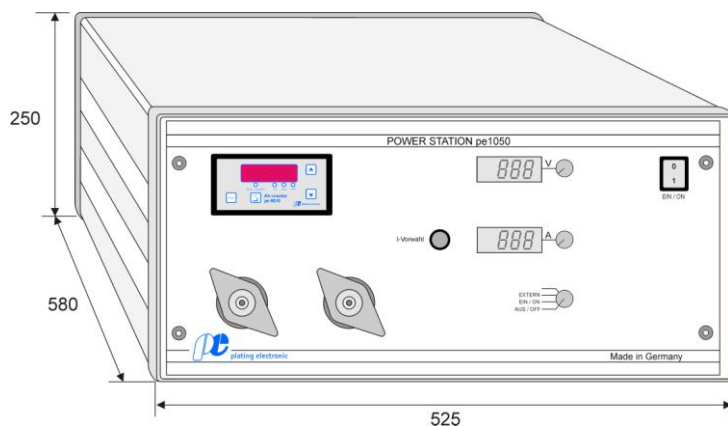
Werte	Standardgrößen - DC Ausgang <sup>1</sup>													
DC Ausgangsstrom (A)	400A							500A						
DC Ausgangsspannung (V)	4	6	8	10	12	15	4	6	8	10				
Phasenstrom (A)	2,9	4,4	5,9	7,4	8,8	11,0	3,7	5,5	7,4	9,2				
Versorgungsspannung	3 x 400V AC (andere Spannungen auf Anfrage)													
Gewicht	ca. 32kg													
Gehäusetiefe	580mm													

<sup>1</sup> Andere Größen auf Anfrage

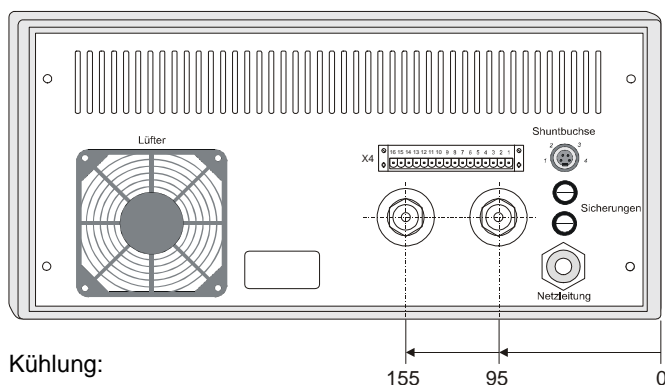
plating electronic GmbH – Marie-Curie-Straße 6 – D-79211 Denzlingen – Tel.: +49(0)7666-9009-0 Fax +49(0)7666-9009-44  
 Internet: <http://www.plating.de> E-mail: [info@plating.de](mailto:info@plating.de)

Gerät	<b>GALVANIKGLEICHSTROMQUELLE</b>
Typ	<b>POWER STATION pe1050 (3~)</b>
Ausgangsleistung	<b>1000 – 6000 Watt</b>

Maße (B x H x T): 525 x 250 x 580mm

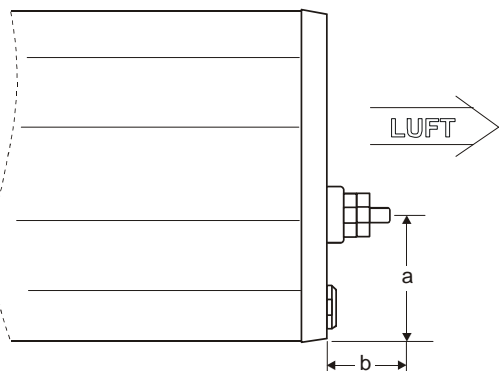


POWER STATION pe1050-2 mit Ah-Zähler pe6010



Kühlung:

Ab 250A (auch 200A / 24V) serienmäßig mit 2 Lüftern (Lüfterleistung: 1 Lüfter max. 180m<sup>3</sup>/h).



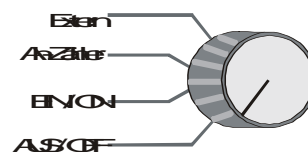
Optionen:

- Ah-Zähler und Vorwahlzähler
- Timer
- Spannungsüberwachung
- Externe Ansteuerung über Trennverstärker
- Umpolung mit Timersteuerung
- X4 Steueranschluss

Funktionsdreheschalter:

Über den Funktionsdreheschalter können die Betriebsmodi eingestellt werden:

Beispiel:



Bei Geräten mit hoher Ausgangsspannung kann ein Schalteingang zur Sicherheitsabschaltung (Deckelschalter) zur Verfügung gestellt werden.

Die DC-Anschlüsse werden dann berührungssicher ausgeführt.

Ausgangsspannungen bis 900V DC sind möglich.

Achtung:

Bei Leistungen ab 400A erfolgt der DC Ausgang über Hochstromschienen.

DC Anschlussverschraubung:	a (mm)	b (mm)
63A = M6	60	30
100A = M8	60	40
200A = M12	60	70
300 – 400A = M16	60	70
ab 400A = Hochstromschienen		

Technische Ausführung, Aussehen und Ausstattung: Änderungen vorbehalten!  
Für weitere Informationen wenden Sie sich bitte an plating electronic GmbH.