

Gerät	GALVANIKGLEICHSTROMQUELLE
Typ	POWER STATION pe1050 (3~)
Ausgangsleistung	400 – 4800 Watt

Ausgangsstrom: 100 – 200A 4V / 6V / 8V / 10V / 12V / 15V / 18V / 20V / 24V / 30V

Einsatzgebiete: Laboranlagen Leiterplattenanlagen Edelmetallgalvanik
 Bandanlagen Handanlagen



POWER STATION pe1050-1 mit Spannungsüberwachung pe9003



POWER STATION pe1050-1, Rückansicht

Eigenschaften:


- Regelabweichung <1%
- Restwelligkeit < 1%
- Wirkungsgrad > 85%
- Zulässige Umgebungstemperatur 35°C (40°C auf Anfrage)
- Netzanschluss: Standard 230V +/-10% / 50-60Hz (andere Werte auf Anfrage)
- Eingebauter Shunt mit 60mV bei I_{nenn}
- DC-Ausgang in der Front oder in der Rückwand (Durchführungsverschraubungen oder Knebel)
- Gehäuse pulverbeschichtet Farbe RAL 9018, Rahmen RAL 7038
- Konstante Strom- und konstante Spannungsregelung
- Digitale Displays für Strom und Spannung
- Präzise Einstellung der Ausgangswerte über 270°- oder 10-Gang-Potentiometer
- Aluminiumfrontplatte mit Polycarbonatfolie überzogen
- Stromvorwahl
- Ausgelegt für den Einsatz in der Galvanik
- Einschaltstrombegrenzung
- Kompaktes Tischgerät
- Schaltnetzteiltechnik
- Einfache Installation

Werte	Standardgrößen - DC Ausgang ¹																			
	100A					120A					150A					200A				
DC Strom (A)																				
DC Spannung(V)	15	18	20	24	30	18	20	24	30	12	15	18	20	24	10	12	15	18	20	24
Phasenstrom (A)	2,8	3,3	3,7	4,4	5,5	4,0	4,4	5,3	6,6	3,3	4,1	5,0	5,5	6,6	3,7	4,4	5,5	6,6	7,4	8,8
Netzspannung	3 x 400 V AC (andere Spannungen auf Anfrage)																			
Gewicht	ca.. 21 kg					ca. 23 kg										ca. 32 kg				
Gehäusetiefe	400 mm *					580 mm														

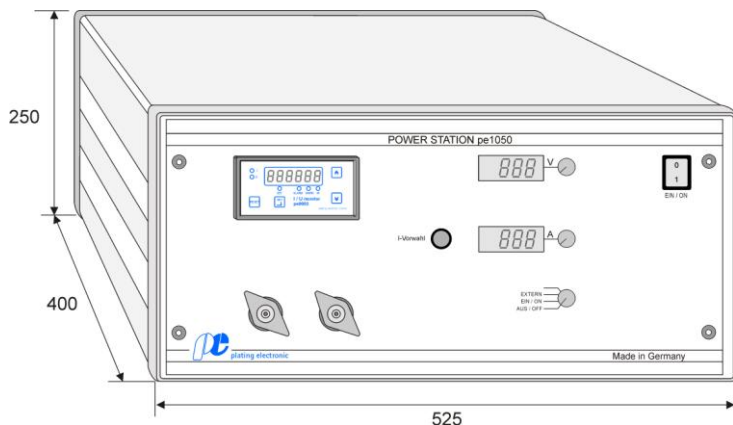
* Dies gilt nur für das Modell 1050-1

¹ Andere Größen auf Anfrage

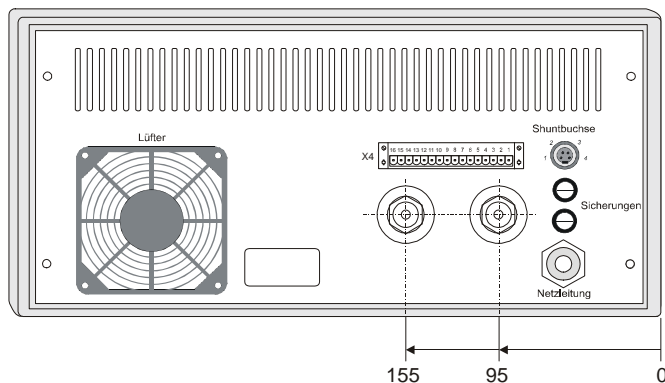
plating electronic GmbH – Marie-Curie-Straße 6 – D-79211 Denzlingen – Tel.: +49(0)7666-9009-0 Fax +49(0)7666-9009-44
 Internet: <http://www.plating.de> E-mail: info@plating.de

Gerät	GALVANIKGLEICHSTROMQUELLE	 plating electronic
Typ	POWER STATION pe1050 (3~)	
Ausgangsleistung	400 – 4800 Watt	

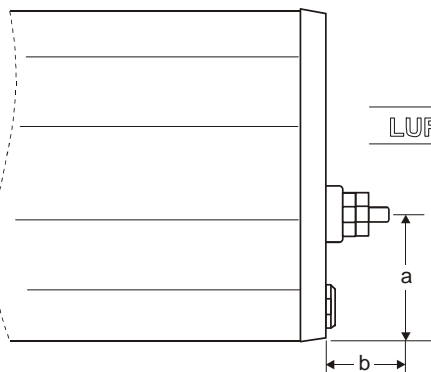
Maße (B x H x T): 525 x 250 x 400/580 mm



POWER STATION pe1050-1 mit integrierter Spannungsüberwachung pe9003µC



POWER STATION pe1050-1, Rückansicht



DC Anschlussverschraubung:		a (mm)	b (mm)
63A	= M6	60	30
100A	= M8	60	40
200A	= M12	60	70

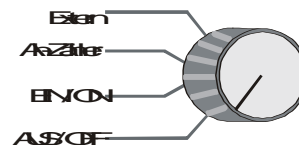
Optionen:

- Ah-Zähler und Vorwählzähler
- Timer
- Spannungsüberwachung
- Externe Ansteuerung über Trennverstärker
- Umpolung mit Timersteuerung
- X4 Steueranschluss

Funktionsdreheschalter:

Über den Funktionsdreheschalter können die Betriebsmodi eingestellt werden:

Beispiel:



Bei Geräten mit hoher Ausgangsspannung kann ein Schalteingang zur Sicherheitsabschaltung (Deckelschalter) zur Verfügung gestellt werden.

Die DC-Anschlüsse werden dann berührungssicher ausgeführt.

Ausgangsspannungen bis 900V DC sind möglich.

Technische Ausführung, Aussehen und Ausstattung: Änderungen vorbehalten!
 Für weitere Informationen wenden Sie sich bitte an plating electronic GmbH.

plating electronic GmbH – Marie-Curie-Straße 6 – D-79211 Denzlingen – Tel.: +49(0)7666-9009-0 Fax +49(0)7666-9009-44
 Internet: <http://www.plating.de> E-mail: info@plating.de