

Gerät **GALVANIKGLEICHSTROMQUELLE**

Typ **POWER STATION pe1050 (1~)**

Ausgangsleistung **400 – 1800 Watt**



Ausgangsstrom: 100 – 200A 4V / 6V / 8V / 10V / 12V / 15V

Einsatzgebiete: Laboranlagen Leiterplattenanlagen Edelmetallgalvanik
 Bandanlagen Handanlagen



POWER STATION pe1050-1 mit Ah-Zähler pe6020 und I-Vorwahl, DC-Knebel vorne

Eigenschaften:

- Regelabweichung < 1%
- Restwelligkeit < 1%
- Wirkungsgrad > 85%
- Zulässige Umgebungstemperatur 35°C (40°C auf Anfrage)
- Netzanschluss: Standard 230V +/- 10% / 50-60Hz (andere Werte auf Anfrage)
- Eingebauter Shunt mit 60mV bei I_{nenn}
- DC-Ausgang in der Front oder in der Rückwand (Durchführungsverschraubungen oder Knebel)
- Gehäuse pulverbeschichtet Farbe RAL 9018, Rahmen RAL 7038
- Konstante Strom- und konstante Spannungsregelung
- Digitale Displays für Strom und Spannung
- Präzise Einstellung der Ausgangswerte über 270°- oder 10-Gang-Potentiometer
- Aluminiumfrontplatte mit Polycarbonatfolie überzogen
- Stromvorwahl
- Ausgelegt für den Einsatz in der Galvanik
- Einschaltstrombegrenzung
- Kompaktes Tischgerät
- Schaltnetzteiltechnik
- Einfache Installation



POWER STATION pe1050-1, Rückansicht (Steuerklemme X4 optional)

Werte	Standardgrößen - DC Ausgang ¹																	
	100A					120A					150A				200A			
DC Ausgang Strom (A)																		
DC Ausgang Spannung (V)	4	6	8	10	12	6	8	10	12	15	4	6	8	10	6	8		
Phasenstrom (A)	3,0	4,4	5,9	7,4	8,9	5,3	7,1	8,9	10,6	13,3	4,4	6,7	8,9	11,1	8,9	11,8		
Netzspannung	230V AC (andere Spannungen auf Anfrage)																	
Gewicht	ca. 21kg					ca. 23kg					ca. 21kg				ca. 23kg			
Gehäusetiefe	400mm *					580mm					400mm *				580 mm		400 mm *	

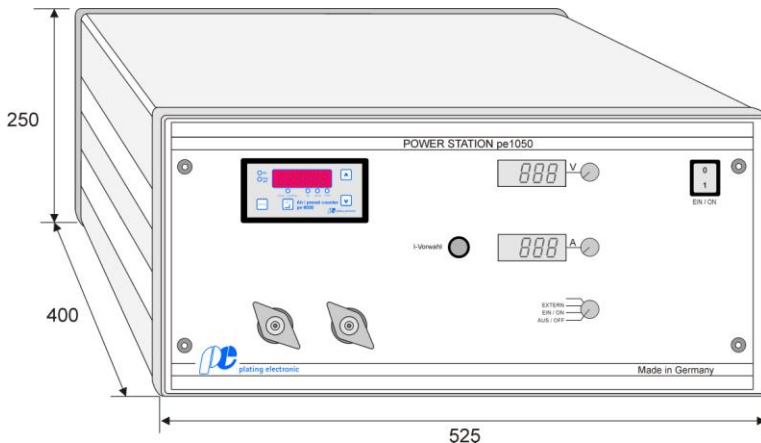
* Dieses Maß gilt nur für das Modell 1050-1 ¹ Andere Größen auf Anfrage

plating electronic GmbH – Marie-Curie-Straße 6 – D-79211 Denzlingen – Tel.: +49(0)7666-9009-0 Fax +49(0)7666-9009-44
 Internet: <http://www.plating.de> E-mail: info@plating.de

Gerät	GALVANIKGLEICHSTROMQUELLE
Typ	POWER STATION pe1050 (1~)
Ausgangsleistung	400 – 1800 Watt



Maße (B x H x T): 525 x 250 x 400 mm



POWER STATION pe1050-1 mit Ah-Zähler pe6010 und I-Vorwahl

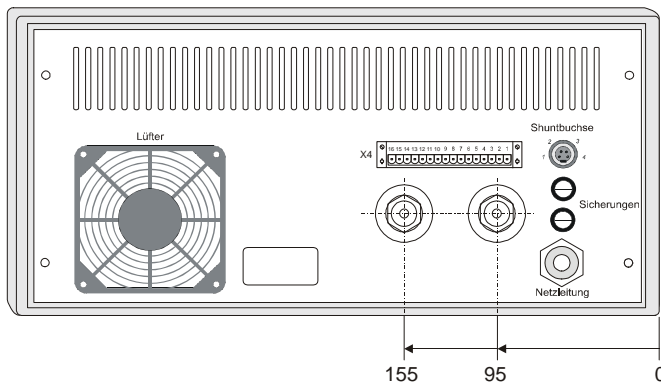
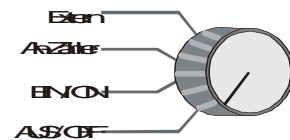
Optionen:

- Ah-Zähler und Vorwahlzähler
- Timer
- Spannungsüberwachung
- Externe Ansteuerung über Trennverstärker
- Umpolung mit Timersteuerung
- X4-Steueranschluss

Funktionsdreheschalter:

Über den Funktionsdreheschalter können die Betriebsmodi eingestellt werden:

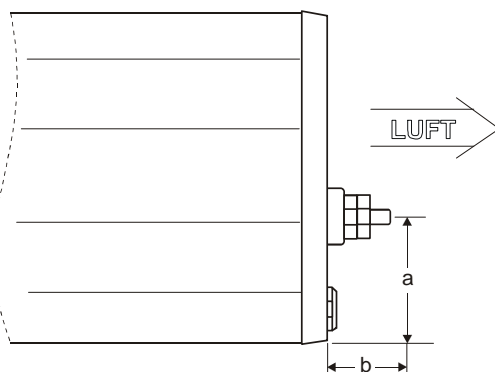
Beispiel:



Bei Geräten mit hoher Ausgangsspannung kann ein Schalteingang zur Sicherheitsabschaltung (Deckelschalter) zur Verfügung gestellt werden.

Die DC-Anschlüsse werden dann berührungssicher ausgeführt.

Ausgangsspannungen bis 900V DC sind möglich.



DC Anschlussverschraubung:		a (mm)	b (mm)
63A	= M6	60	30
100A	= M8	60	40
200A	= M12	60	70

Technische Ausführung, Aussehen und Ausstattung: Änderungen vorbehalten!
Für weitere Informationen wenden Sie sich bitte an plating electronic GmbH.