
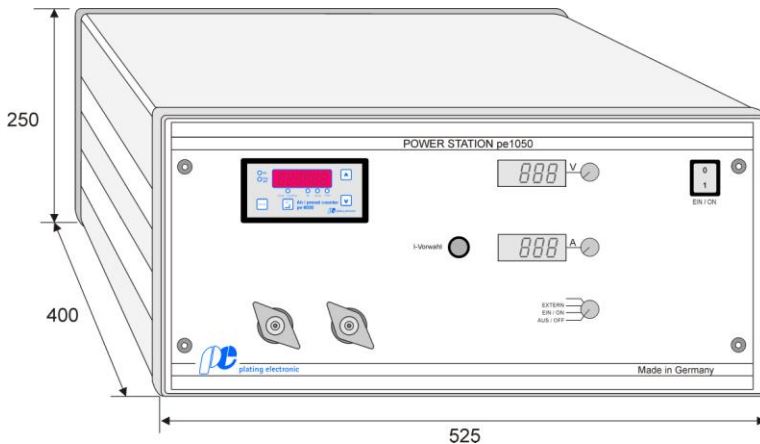
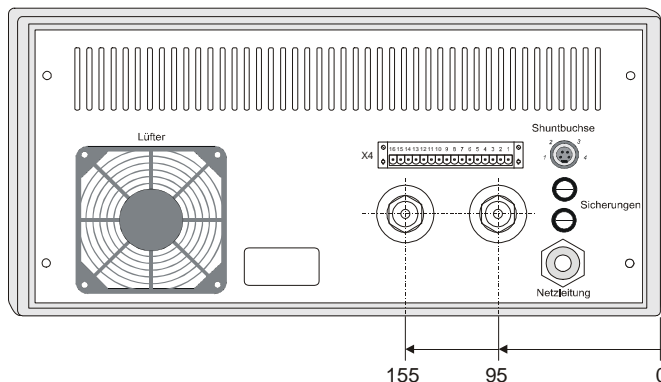


| | | |
|------------------|----------------------------------|--|
| Gerät | GALVANIKGLEICHSTROMQUELLE |  plating electronic |
| Typ | POWER STATION pe1050 (1~) | |
| Ausgangsleistung | 300 – 2000 Watt | |

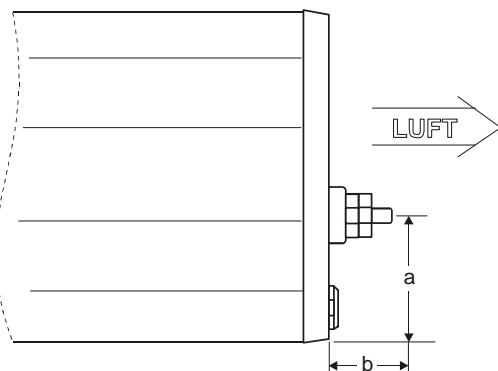
Maße (B x H x T): 525 x 250 x 400 mm



POWER STATION pe1050-1 mit Ah-Zähler pe6010 und I-Vorwahl



POWER STATION pe1050-1, Rückansicht



| DC Anschlussverschraubung: | | a (mm) | b (mm) |
|----------------------------|-------|--------|--------|
| 63A | = M6 | 60 | 30 |
| 100A | = M8 | 60 | 40 |
| 200A | = M12 | 60 | 70 |

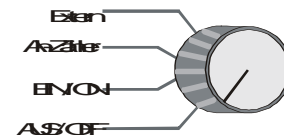
Optionen:

- Ah-Zähler und Vorwahlzähler
- Timer
- Spannungsüberwachung
- Externe Ansteuerung über Trennverstärker
- Umpolung mit Timersteuerung
- X4 Steueranschluss

Funktionsdreheschalter:

Über den Funktionsdreheschalter können die Betriebsmodi eingestellt werden:

Beispiel:



Bei Geräten mit hoher Ausgangsspannung kann ein Schalteingang zur Sicherheitsabschaltung (Deckelschalter) zur Verfügung gestellt werden.

Die DC-Anschlüsse werden dann berührungssicher ausgeführt.

Ausgangsspannungen bis 900V DC sind möglich.

Technische Ausführung, Aussehen und Ausstattung: Änderungen vorbehalten!
Für weitere Informationen wenden Sie sich bitte an plating electronic GmbH.

plating electronic GmbH – Marie-Curie-Straße 6 – D-79211 Denzlingen – Tel.: +49(0)7666-9009-0 Fax +49(0)7666-9009-44
Internet: <http://www.plating.de> E-mail: info@plating.de