

Gerät **SUMMENZÄHLER**

Typ **pe 6010**



plating electronic



Amperestundenzähler pe6010 im Normgehäuse

- Maße (B x H x T) 92 x 45 x 157mm
- Versorgung 230V AC 50 / 60Hz
- Shuntsignal 0 ... 60mV  
(andere Signale auf Anfrage)

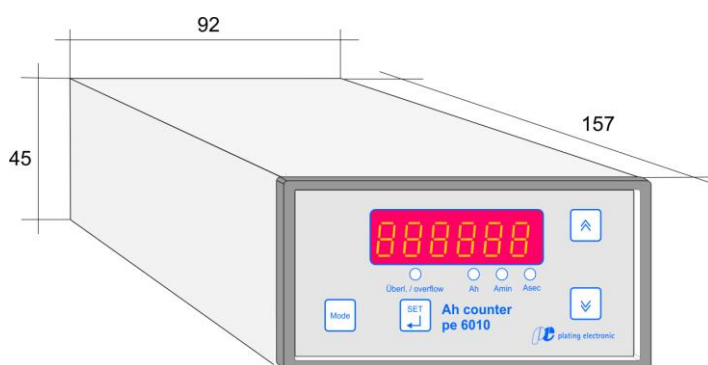
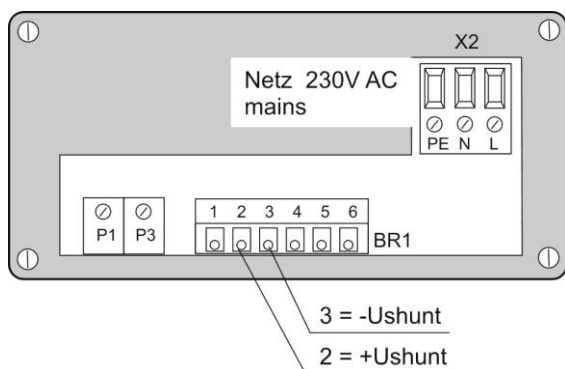
### Funktion:

#### **Summenzähler**

Der Amperestundenzähler pe6010 ist universell einsetzbar für alle Gleichrichter der pe-Serie. Das Normgehäuse ist für Schalttafeleinbau bzw. Einbau in Tischgeräte oder Bedieneinheiten ausgelegt.

In der Standard-Ausführung ist der Ah-Zähler pe6010 für eine Shuntspannung von 0 ... 60mV für 0A ...  $I_{nenn}$  ausgelegt. Eine Kalibrierung auf Sondergrößen (z.B. Gramm/Gold, Gramm/Silber) ist möglich.

Der Ah-Zähler ist mit einem internen Netzteil für 230V AC ausgestattet und wird über einen Mikroprozessor gesteuert.



#### Der Zählbereich ist umschaltbar

- Amperesekunden
- Ampereminuten
- Amperestunden
- 10-tausenstel Ah
- Gramm / Silber

#### Funktionstasten

- Mode: Summenzähler
- Enter
- Up / Down

#### Anzeige

- 6-stelliges 7-Segment LED
- Betriebsart
- Zählbereich (LED)
- Überlauf (LED)

Technische Ausführung, Aussehen und Ausstattung: Änderungen vorbehalten! Weitere Informationen bei: plating electronic GmbH.

plating electronic GmbH – Marie-Curie-Straße 6 – D-79211 Denzlingen – Tel.: +49(0)7666-9009-0 Fax +49(0)7666-9009-44  
Internet: <http://www.plating.de> E-mail: [info@plating.de](mailto:info@plating.de)